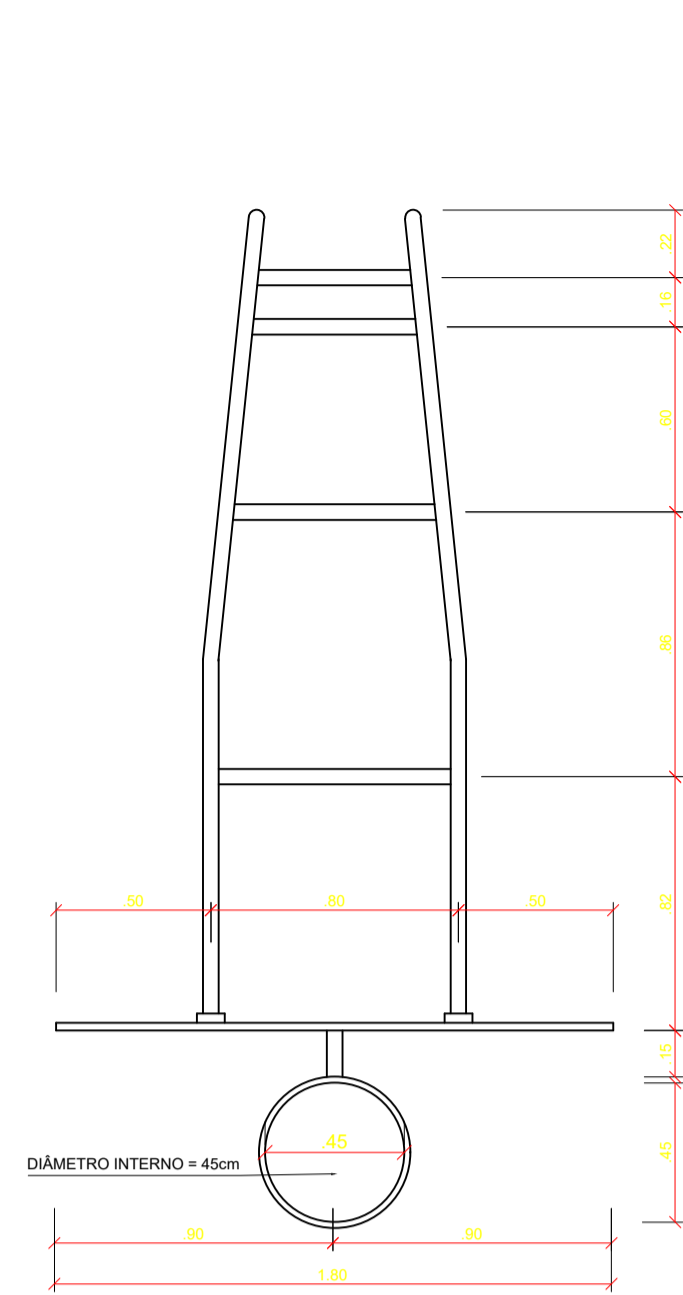
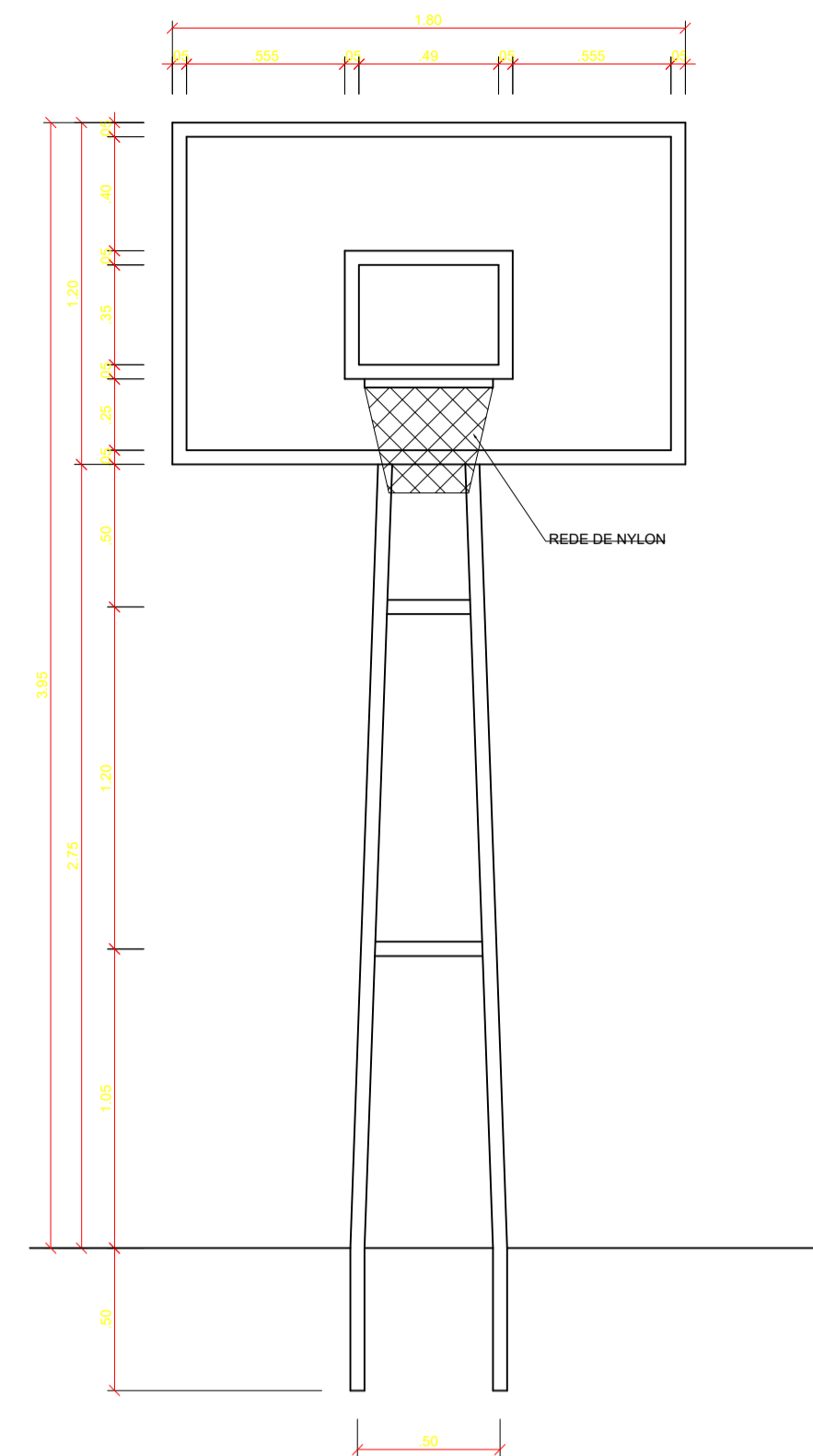


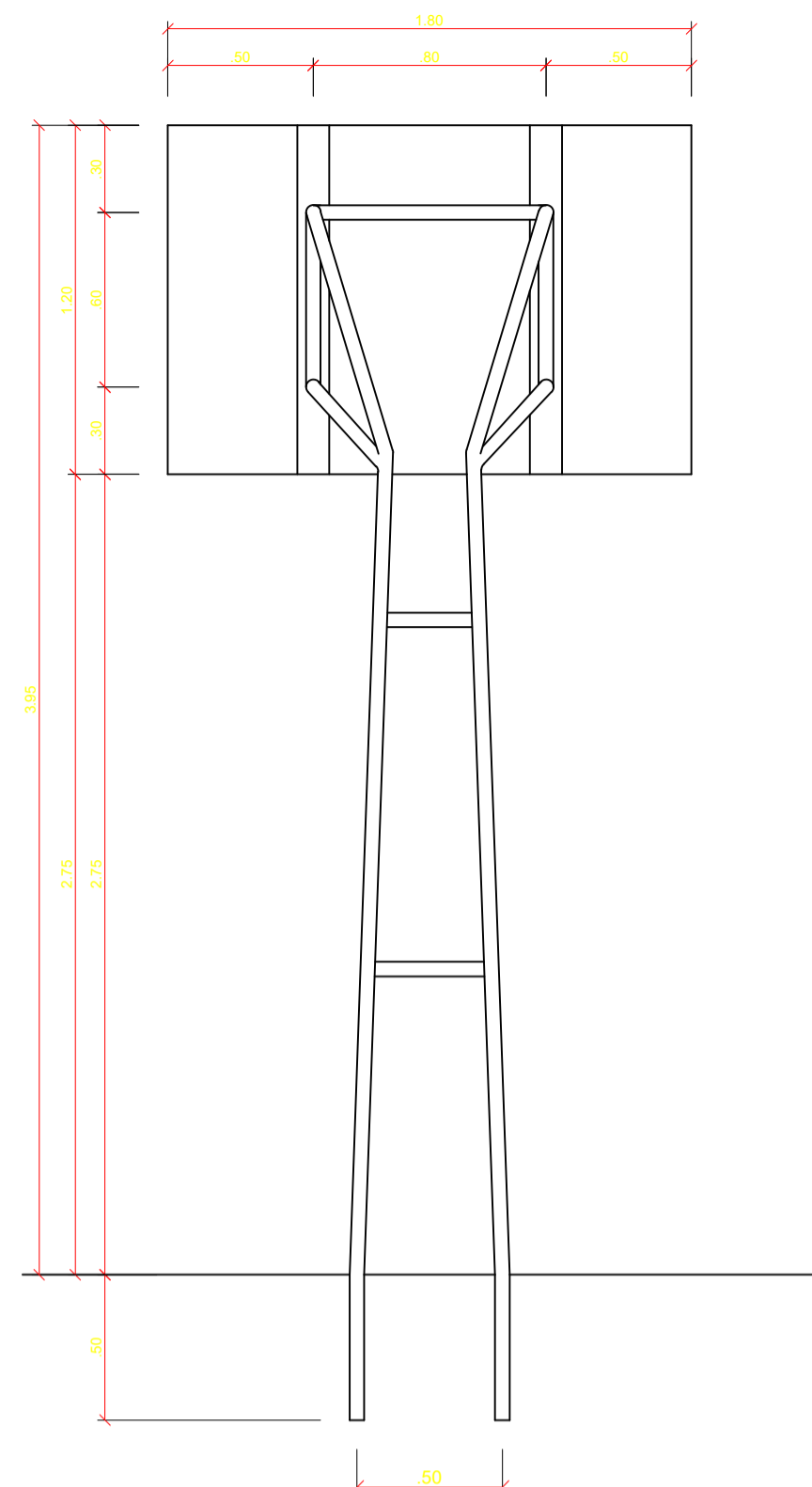
DETALHAMENTOS EQUIPAMENTOS QUADRA



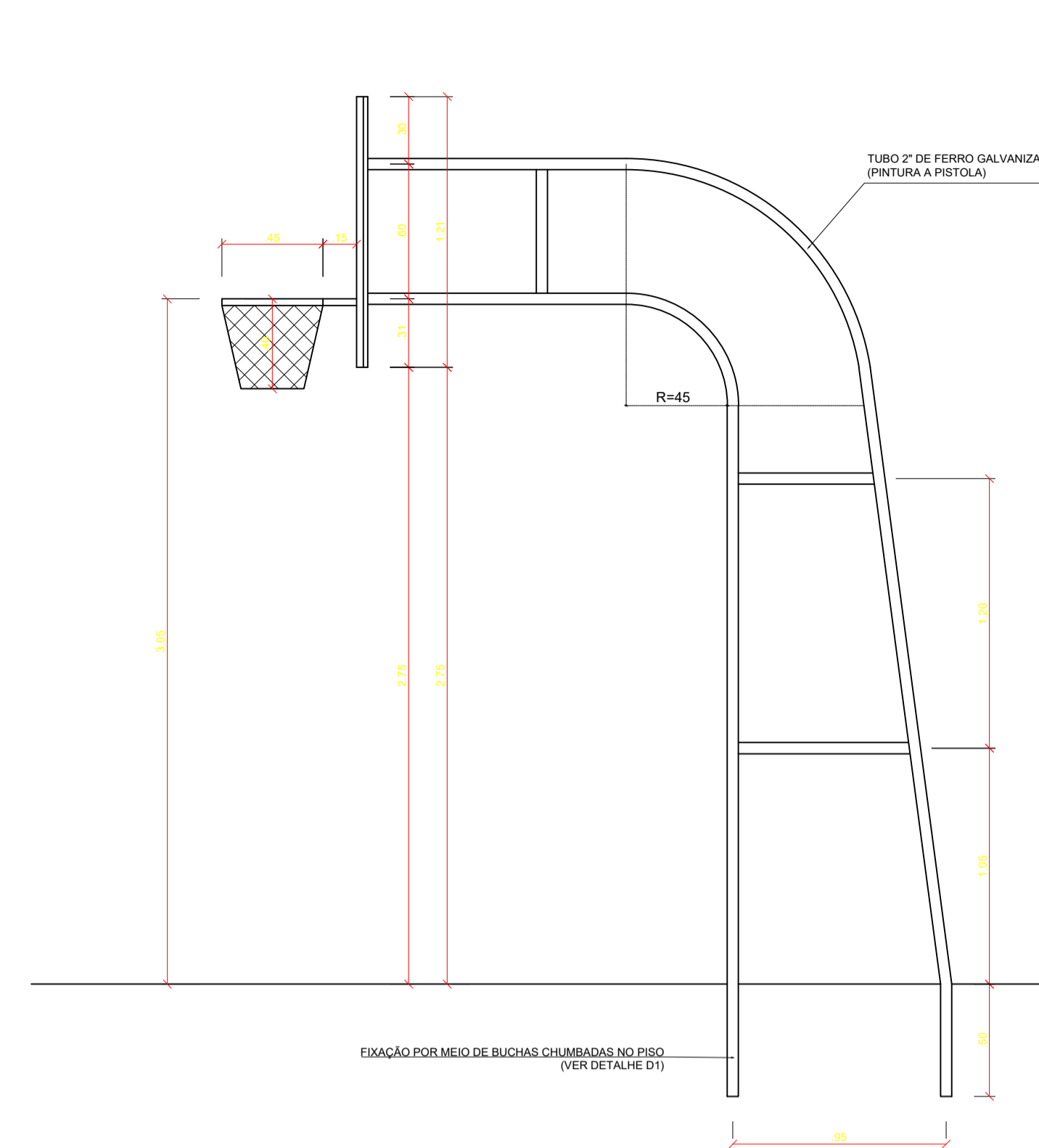
**TABELA DE BASQUETEBOL
VISTA SUPERIOR**
ESCALA 1:25



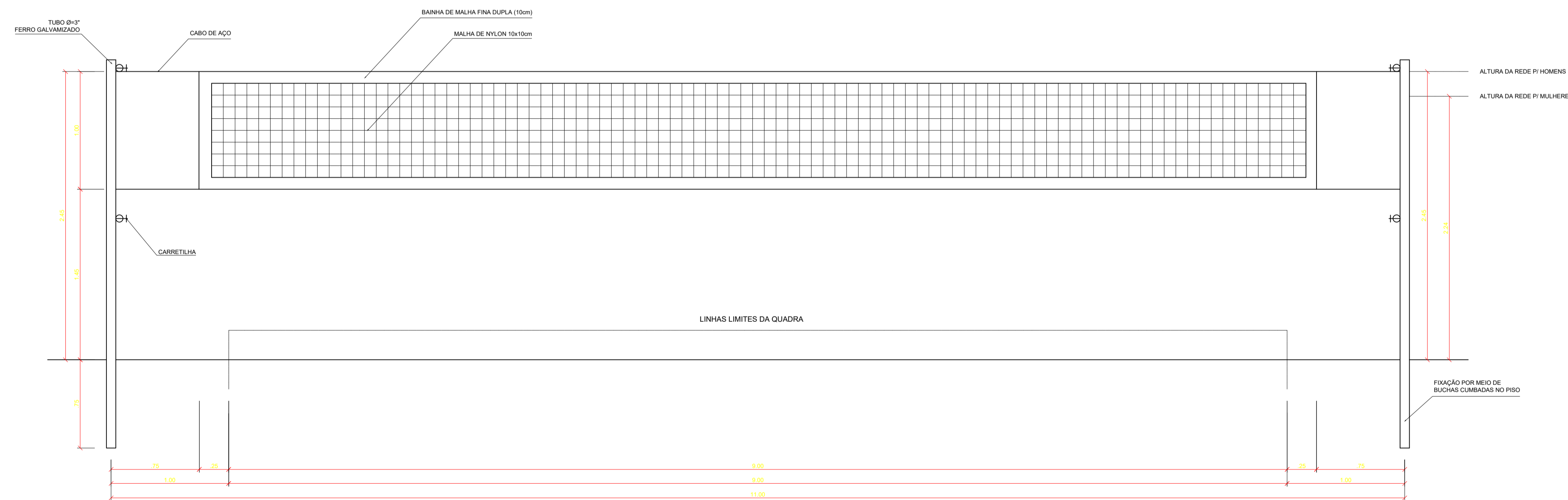
**TABELA DE BASQUETEBOL
VISTA FRONTAL**
ESCALA 1:25



**TABELA DE BASQUETEBOL
VISTA POSTERIOR**
ESCALA 1:25



**TABELA DE BASQUETEBOL
VISTA LATERAL**
ESCALA 1:25



VISTA REDE DE VOLEIBOL
ESCALA 1:25

CARIMBO E ASSINATURA:

JOÃO CALANDRINI DE SÁ AZEVEDO NETO
ENGENHEIRO CIVIL
CREA/PA: 1515893081



ESCALA: S/ Escala DATA: 28/10/2023 ARQUIVO: RESPONSÁVEL TÉCNICO: JOÃO CALANDRINI DE SÁ AZEVEDO NETO

QUADRA POLIESPORTIVA COM ALAMBRADOS EM CUMARU DO NORTE

FOLHA
03/04

PROJETO: QUADRA POLIESPORTIVA
PROPRIETÁRIO(A): PREFEITURA MUNICIPAL DE CUMARU DO NORTE
LOCAL: AVENIDA PRINCIPAL, VILA MATA VERDE - CUMARU DO NORTE/PA

