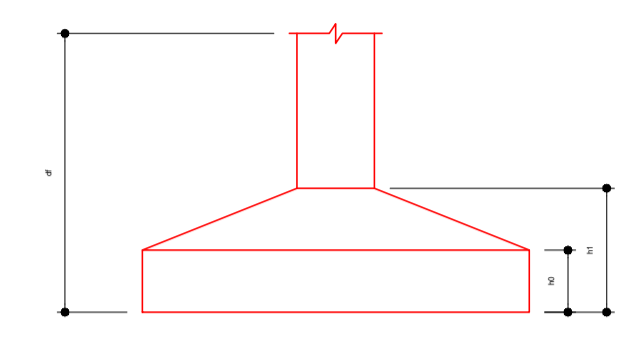


Nome	Seção (cm)	X (cm)	Y (cm)	Carga Máx. (tf)	Carga Mín. (tf)	Lado B (cm)	Lado H (cm)	h0 / ha (cm)	h1 / hb (cm)	df (cm)
P1	15x30	7.50	568.00	3.7	3.1	60	75	25	25	150
P2	15x30	235.00	575.50	3.3	2.9	60	75	25	25	150
P3	15x30	492.50	568.00	2.5	2.0	60	75	25	25	150
P4	15x30	227.50	370.50	3.0	2.6	60	75	25	25	150
P5	15x30	492.50	370.50	2.9	2.5	60	75	25	25	150
P6	15x30	227.50	165.50	2.8	2.4	60	75	25	25	150
P7	15x30	492.50	165.50	2.7	2.3	60	75	25	25	150
P8	15x30	7.50	15.00	3.7	3.1	60	75	25	25	150
P9	15x30	235.00	7.50	3.2	2.7	60	75	25	25	150
P10	15x30	492.50	15.00	2.4	1.8	60	75	25	25	150

Localização no eixo X		Localização no eixo Y	
Coordenadas (cm)	Nome	Coordenadas (cm)	Nome
7.50	P1, P8	575.50	P2
227.50	P4, P6	568.00	P1, P3
227.50	P2, P9	370.50	P4, P5
492.50	P3, P5, P7, P10	165.50	P6, P7
		15.00	P8, P10
		7.50	P9



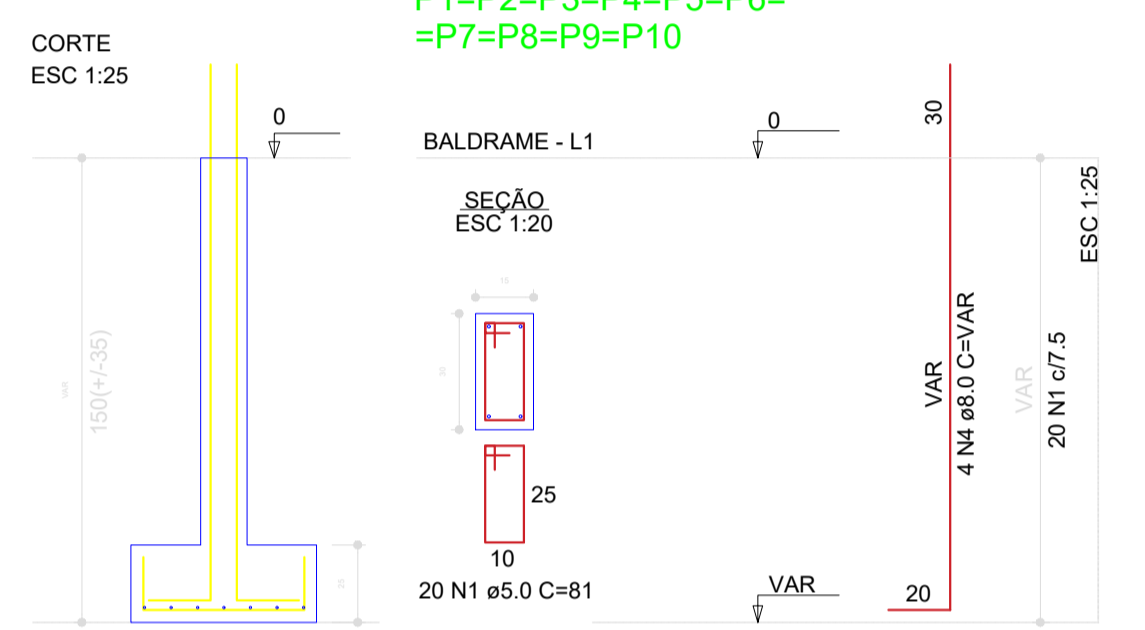
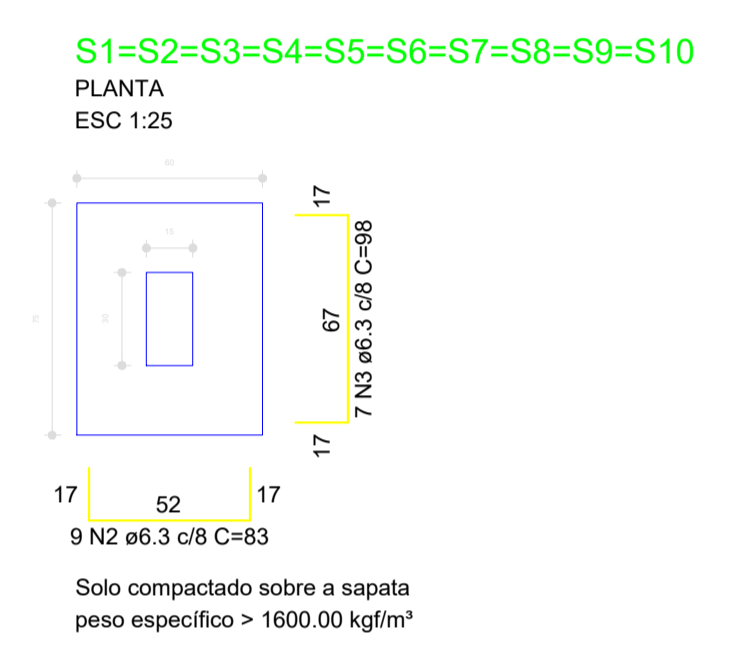
RELAÇÃO DO AÇO

AÇO	N	DIAM (mm)	QUANT	C.UNIT (cm)	C.TOTAL (cm)
10xP1					
10xS1					
CA50	1	5.0	200	81	16200
CA50	2	6.3	90	83	7470
CA50	3	6.3	70	98	6860
CA50	4	8.0	40	VAR	VAR

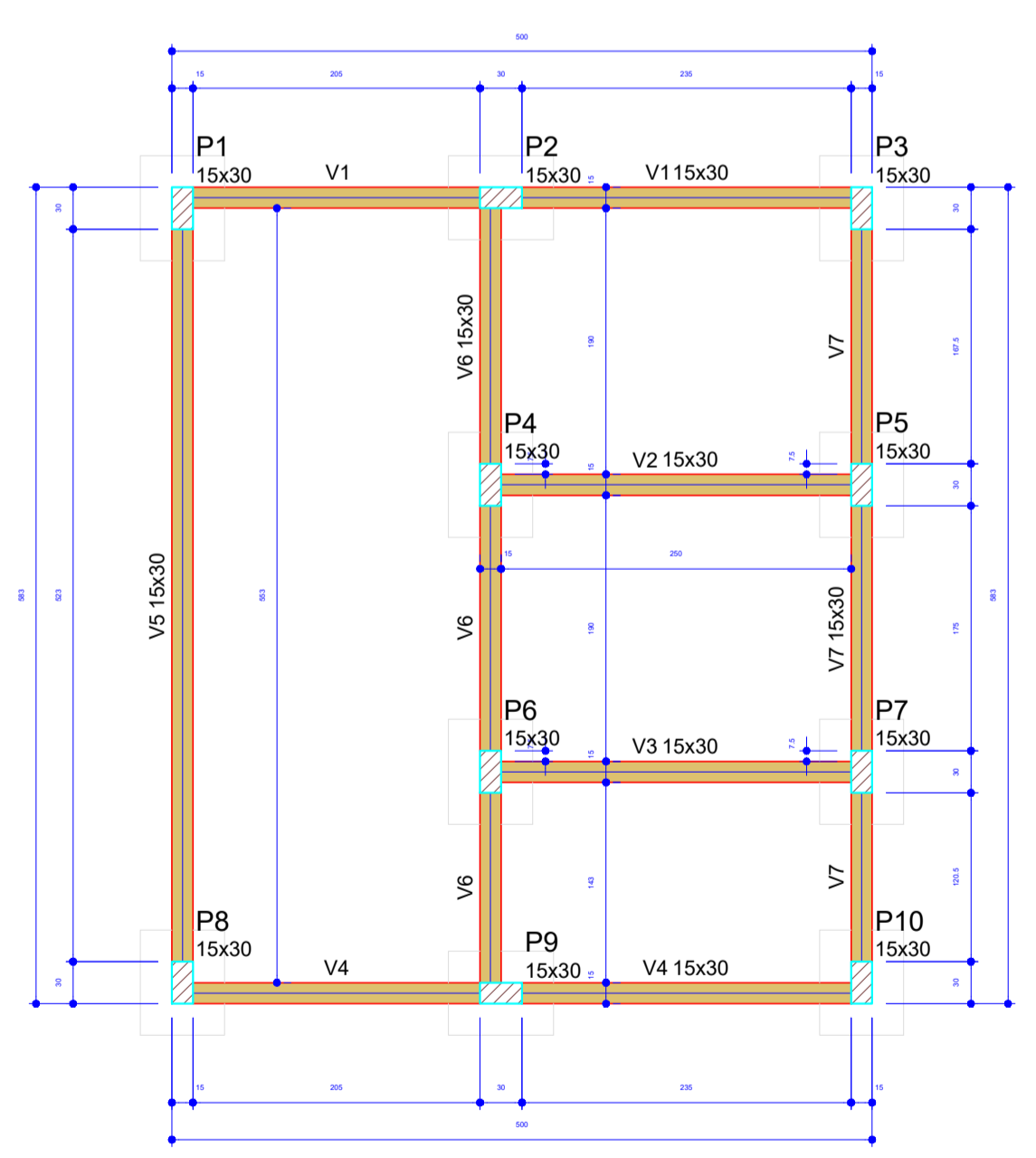
RESUMO DO AÇO

AÇO	DIAM (mm)	C.TOTAL (m)	PES (kg)
CA50	6.3	143.3	77.6
CA60	8.0	77.6	162
CA60	5.0		
PESO TOTAL (kg)			
CA50			72.3
CA60			27.5

Volume de concreto (C-25) = 0.68 m³
Volume de concreto (C-20) = 1.13 m³
Área de forma = 20.25 m²



Planta de localização escala 1:50



Vigas			
Nome	Seção (cm)	Elevação (cm)	Nível (cm)
V1	15x30	0	0
V2	15x30	0	0
V3	15x30	0	0
V4	15x30	0	0
V5	15x30	0	0
V6	15x30	0	0
V7	15x30	0	0

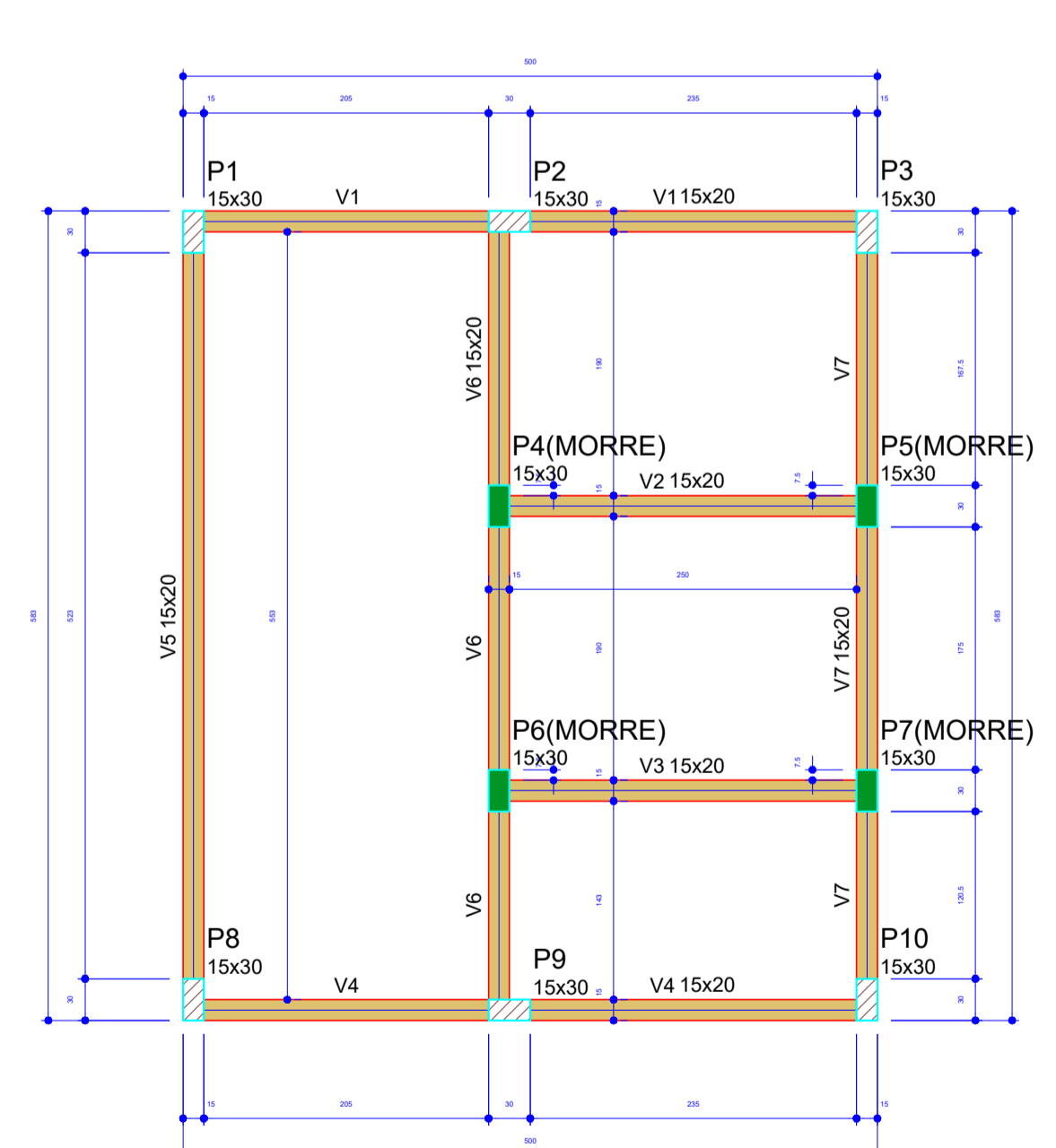
Características dos materiais		
Elemento	fck (kgf/cm²)	Ecs (kgf/cm²)
Vigas	250	241500
Pilares	250	241500
Sapatas	200	212874

Pilares			
Nome	Seção (cm)	Elevação (cm)	Nível (cm)
P1	15x30	0	0
P2	15x30	0	0
P3	15x30	0	0
P4	15x30	0	0
P5	15x30	0	0
P6	15x30	0	0
P7	15x30	0	0
P8	15x30	0	0
P9	15x30	0	0
P10	15x30	0	0

Legenda dos pilares
Pilar que passa

Legenda das vigas e paredes
Viga

Forma do pavimento baldrame escala 1:50



Vigas			
Nome	Seção (cm)	Elevação (cm)	Nível (cm)
V1	15x20	0	250
V2	15x20	0	250
V3	15x20	0	250
V4	15x20	0	250
V5	15x20	0	250
V6	15x20	0	250
V7	15x20	0	250

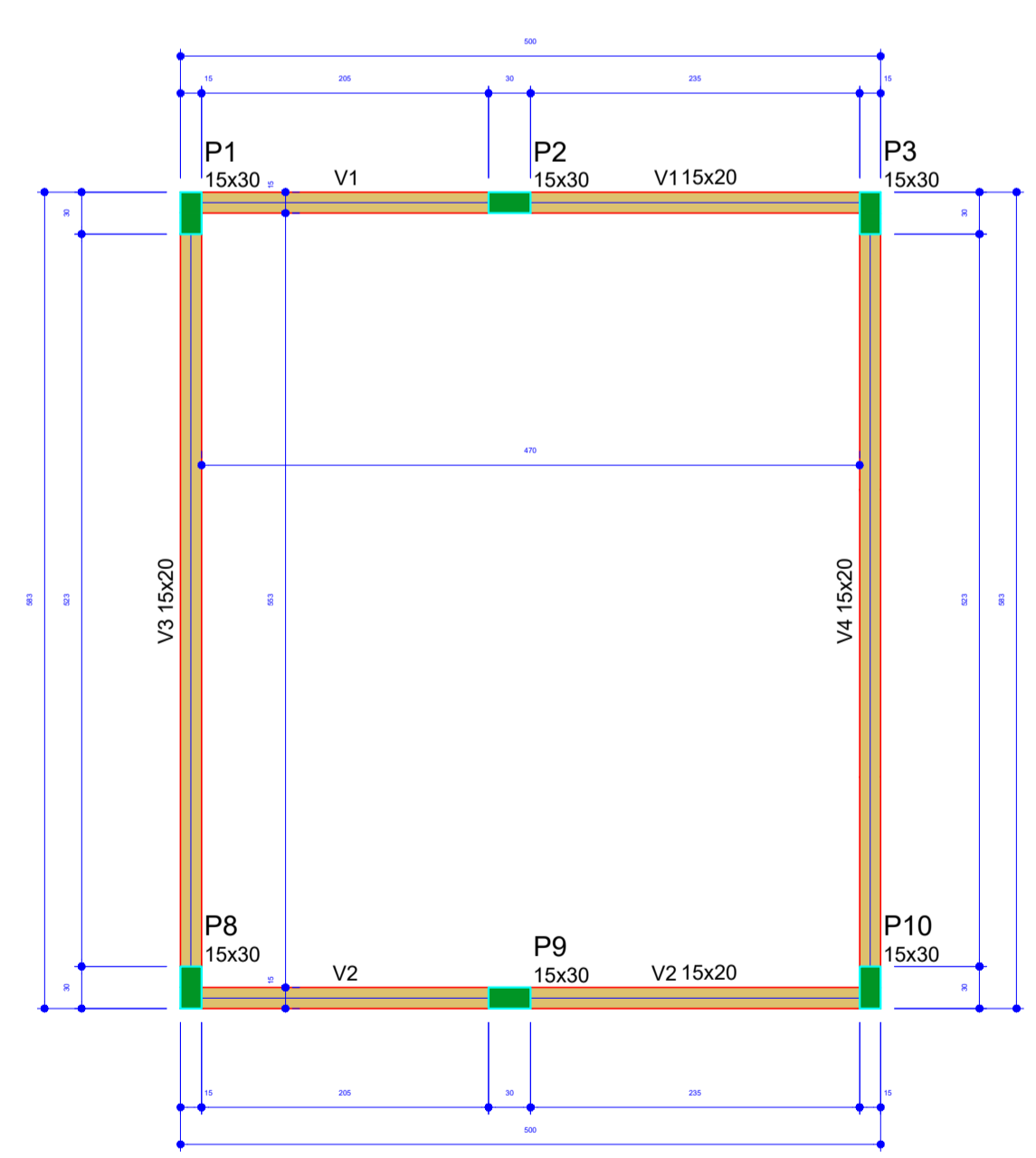
Características dos materiais		
fck (kgf/cm²)	Ecs (kgf/cm²)	
250	241500	

Pilares			
Nome	Seção (cm)	Elevação (cm)	Nível (cm)
P1	15x30	0	250
P2	15x30	0	250
P3	15x30	0	250
P4	15x30	0	250
P5	15x30	0	250
P6	15x30	0	250
P7	15x30	0	250
P8	15x30	0	250
P9	15x30	0	250
P10	15x30	0	250

Legenda dos pilares
Pilar que morre
Pilar que passa

Legenda das vigas e paredes
Viga

Forma do pavimento intermediaria escala 1:50



Vigas			
Nome	Seção (cm)	Elevação (cm)	Nível (cm)
V1	15x20	0	380
V2	15x20	0	380
V3	15x20	0	380
V4	15x20	0	380

Características dos materiais		
fck (kgf/cm²)	Ecs (kgf/cm²)	
250	241500	

Pilares			
Nome	Seção (cm)	Elevação (cm)	Nível (cm)
P1	15x30	0	380
P2	15x30	0	380
P3	15x30	0	380
P8	15x30	0	380
P9	15x30	0	380
P10	15x30	0	380

Legenda dos pilares
Pilar que morre

Legenda das vigas e paredes
Viga

Forma do pavimento amarração escala 1:50

CARIMBO E ASSINATURA:

REFORMA E AMPLIAÇÃO DA ESCOLA MUNICIPAL DE ENSINO INFANTIL ERMÍNIO BRITO

JOÃO CALANDRINI DE SÁ AZEVEDO NETO
ENGENHEIRO CIVIL
CREA/PA: 1515893081

ESCALA: Conforme indicado DATA: 13/11/2023 ARQUIVO: RESPONSÁVEL TÉCNICO: JOÃO CALANDRINI DE SÁ AZEVEDO NETO

PROJETO: ARQUITETÔNICO E ESTRUTURAL BANHEIROS PROPRIETÁRIO(A): PREFEITURA MUNICIPAL DE CUMARU DO NORTE LOCAL: CUMARU DO NORTE/PA

FOLHA 01/04

DEZEMBRO 2023 Estado do Pará