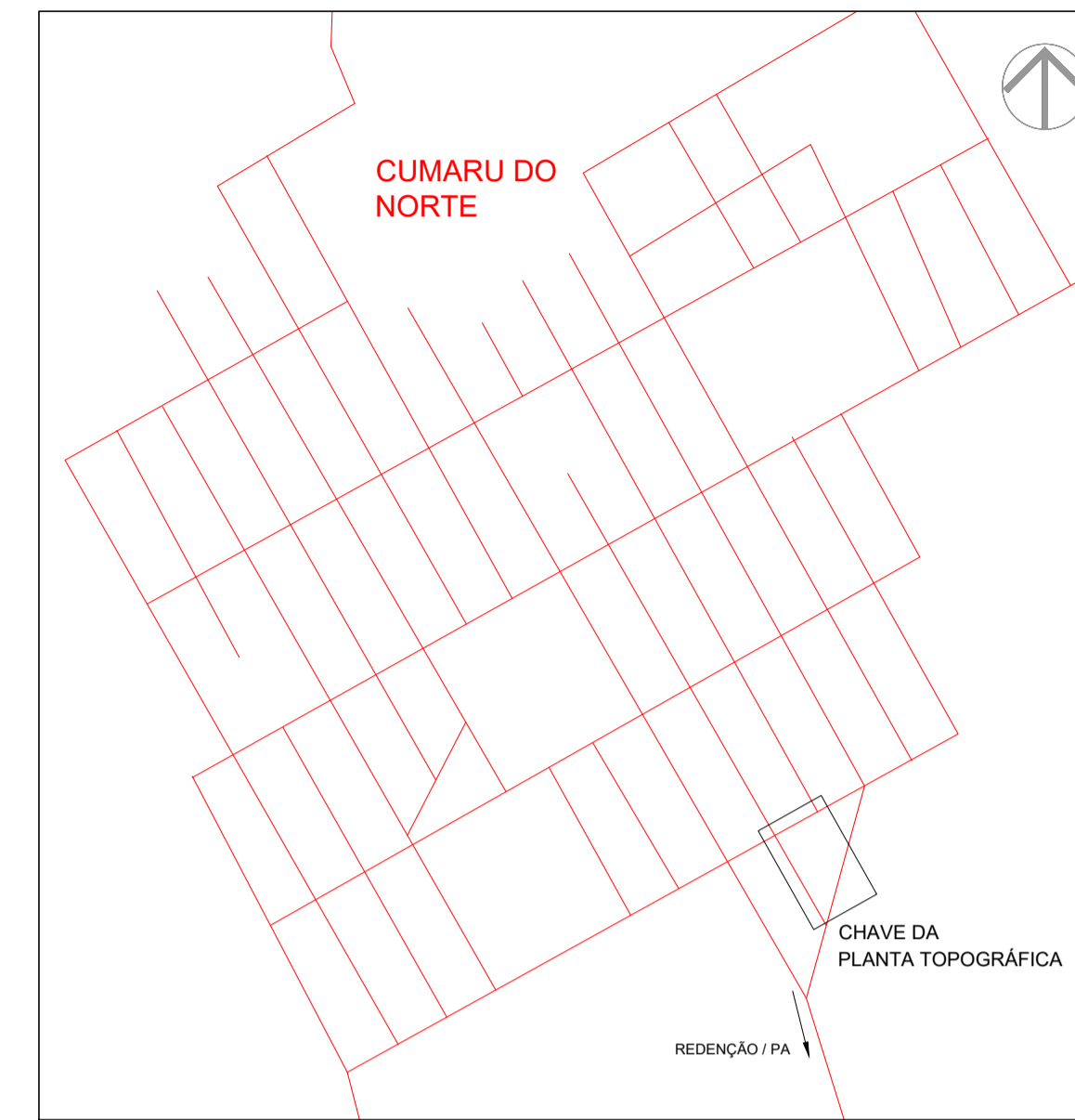


01 PLANTA TOPOGRÁFICA DA INTERVENÇÃO
1:500



03 LOCALIZAÇÃO DA PLANTA TOPOGRÁFICA
1:10000



04 IMAGEM DE SATÉLITE DA CIDADE
1:10000



02 IMAGEM DE SATÉLITE DA INTERVENÇÃO
1:500

PONTO	U.T.M.		GRAUS, MIN., SEG.	
	E	N	LAT.	LONG.
1	526031.95	9136153.86	7°48'53.77"S	50°45'49.97"O
2	525995.31	9136055.97	7°48'56.96"S	50°45'51.16"O
3	525931.40	9136166.20	7°48'53.37"S	50°45'53.25"O
4	525971.22	9136187.98	7°48'52.66"S	50°45'51.95"O
5	525993.56	9136145.59	7°48'54.04"S	50°45'51.22"O
6	526025.11	9136162.47	7°48'53.49"S	50°45'50.19"O
ÁREA TOTAL: 5731,16 m ²				

PERÍMETRO	
PONTO	DISTÂNCIA
1	105,36
2	
3	127,17
4	44,81
5	47,94
6	36,47
1	10,34
TOTAL	372,09

- NOTAS**
- 1 - TOPOGRAFIA LEVANTADA PELO SHUTTLE RADAR TOPOGRAPHY MISSION (SRTM)
 - 2 - COORDENADAS REFERENTE AO SIRGAS 2000 - 22S
 - 3 - RELAÇÃO COORDENADAS GEODÉSICAS E COORDENADAS PLANO RETANGULARES SEGUNDA A NBR 14186/1998
 - 4 - DADOS COMPLEMENTADOS COM VISITA IN SITU

EMISSÃO INICIAL	DISCRIMINAÇÃO	EMITENTE	VERIFICAÇÃO	APROVAÇÃO	CÓDIGO	OBJETO
01		CLAUDIO CUNHA	DULCÍDIO CARVALHO	DULCÍDIO CARVALHO		DOCUMENTOS DE REFERÊNCIA
R E V I S Õ E S						

OBSERVAÇÕES:

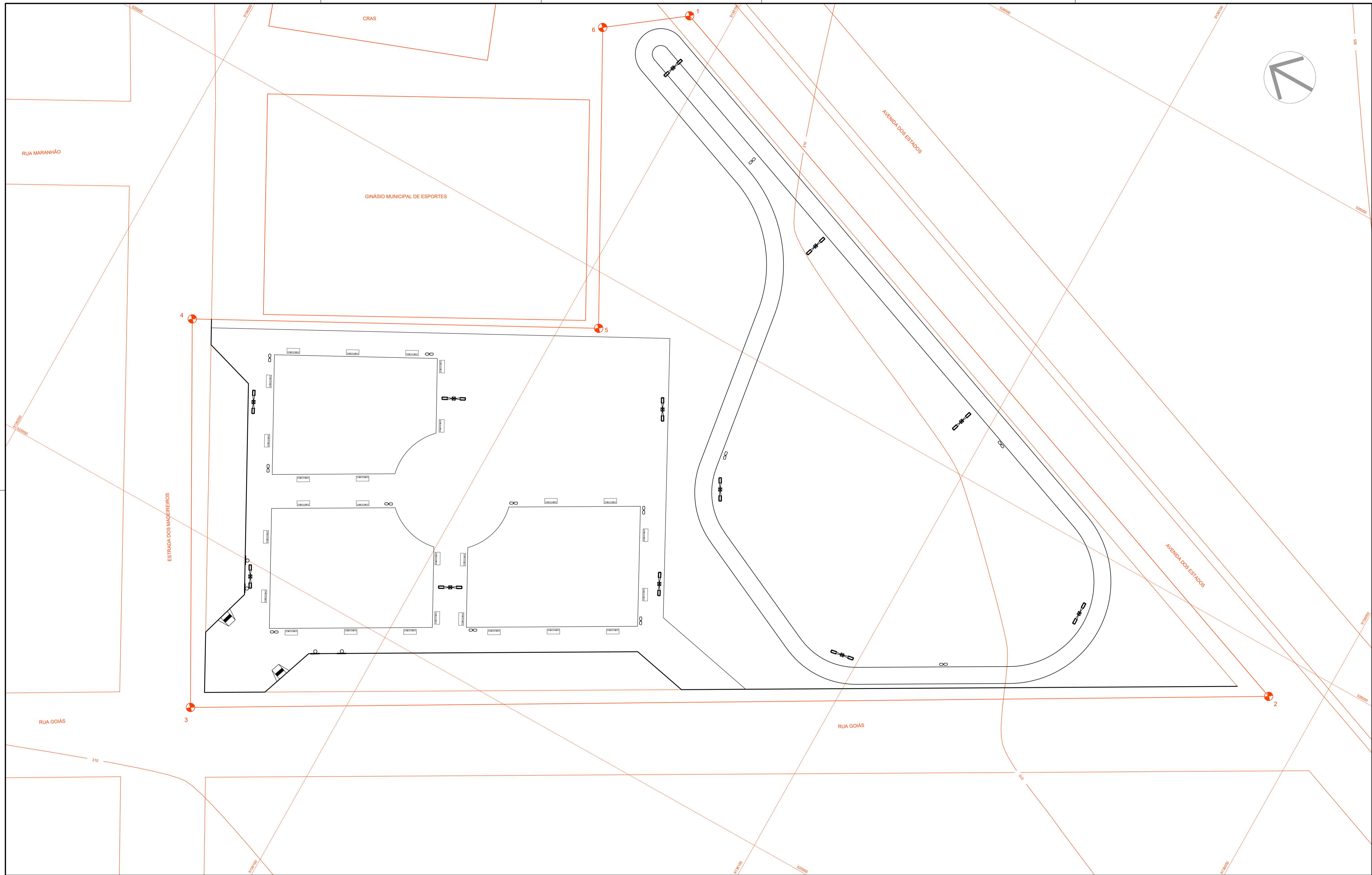
PROJETISTA	CLAUDIO CUNHA
DESENHISTA	CLAUDIO CUNHA
VERIFICAÇÃO	DULCÍDIO CARVALHO
RESPONSÁVEL TÉCNICO	
	CLAUDIO EDUARDO BARBOSA CUNHA CREA: 261835077-4

PÓRTICOS ENGENHARIA

EMPREENDIMENTO: CONSTRUÇÃO DE PRAÇA MUNICIPAL DATA: 12/01/2020
 CLIENTE: PREFEITURA MUNICIPAL DE CUMARU DO NORTE - PARÁ
 EDEREÇO: AVENIDA DOS ESTADOS - CENTRO - CUMARU DO NORTE/PA
 OBJETO: ESTUDOS TOPOGRÁFICOS

ESCALA:	CÓDIGO:	REVISÃO
INDICADA	DE-BAN.301-T01	01

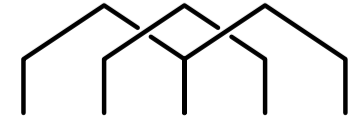
email: porticos.mab@gmail.com tel: (+55) 94 9 8415.9085



REVISÕES		EMITENTE		VERIFICAÇÃO		APROVAÇÃO		CÓDIGO		OBJETO	
1	EMISSÃO INICIAL	CLAUDIO CUNHA	DULCÍDIO CARVALHO	DULCÍDIO CARVALHO	DE-CDN.001-T01	TOPOGRAFIA					
Nº	DISCRIMINAÇÃO										

OBSERVAÇÕES:

PROJETISTA: CLAUDIO CUNHA
 DESENHISTA: CLAUDIO CUNHA
 VERIFICAÇÃO: DULCÍDIO CARVALHO
 RESPONSÁVEL TÉCNICO: CLAUDIO EDUARDO BARBOSA CUNHA
 CREA: 261835077-4

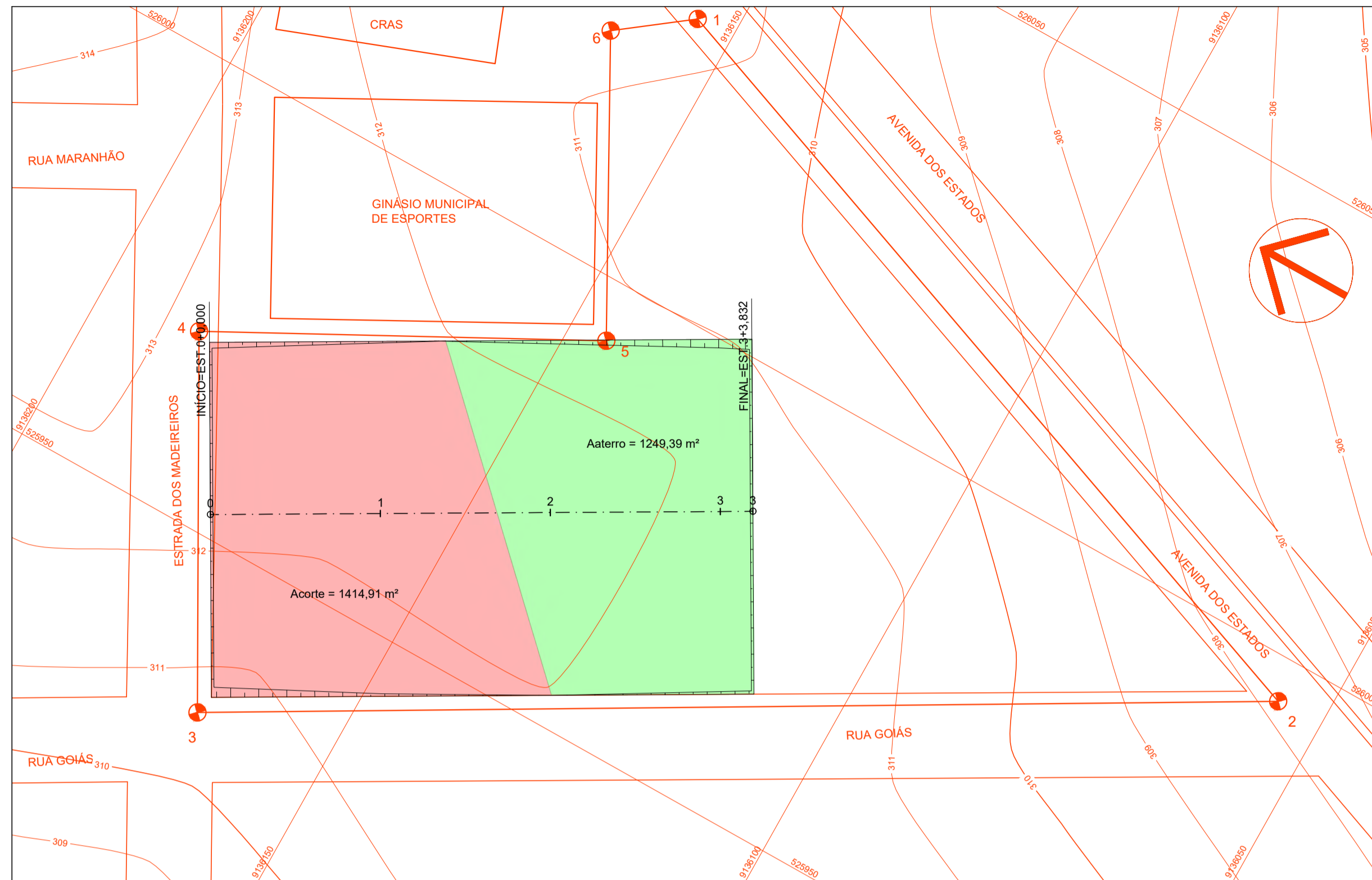


PÓRTICOS ENGENHARIA

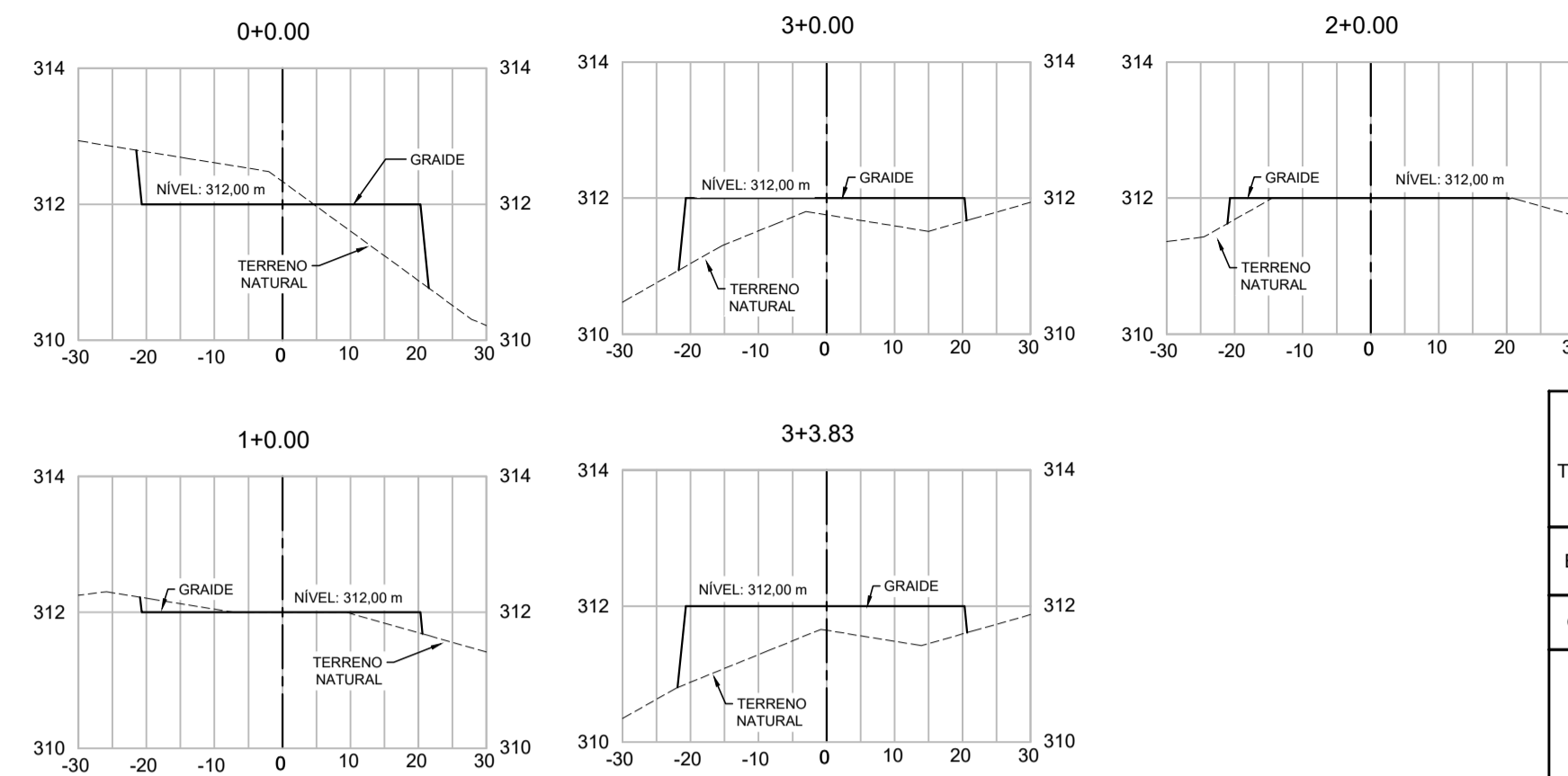
EMPREENDIMENTO: CONSTRUÇÃO DE PRAÇA MUNICIPAL DATA: 12/01/2020
 CLIENTE: PREFEITURA MUNICIPAL DE CUMARU DO NORTE - PARÁ
 EDIFÍCIO: AVENIDA DOS ESTADOS - CENTRO - CUMARU DO NORTE/PA
 OBJETO: IMPLANTAÇÃO

ESCALA: 1:200	CÓDIGO: DE-CDN.001-F01	REVISÃO: 1
---------------	------------------------	------------

email: porticos.mab@gmail.com tel: (+55) 94 9 8415.9085



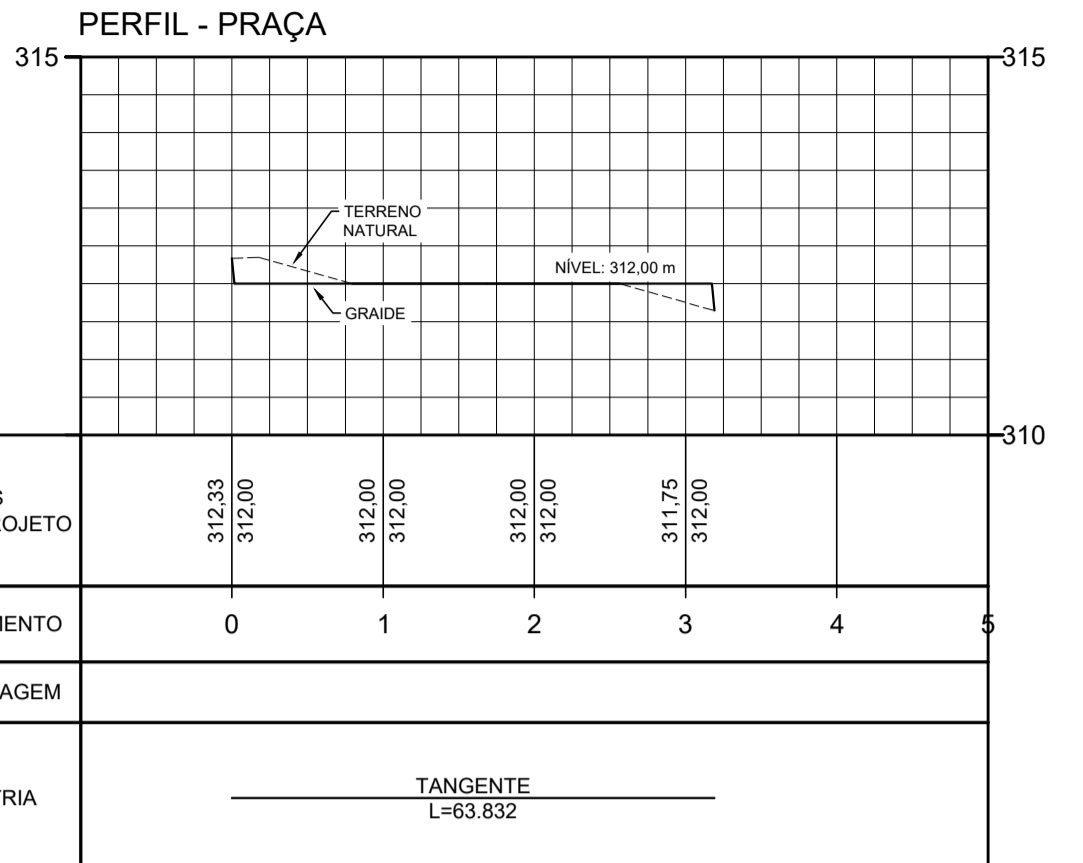
01 PLANTA DE TERRAPLENAGEM DA PRAÇA
ESCALA - V: 1:100 / H: 1:1000



02 SEÇÕES DE TERRAPLENAGEM DA PRAÇA
ESCALA - V: 1:100 / H: 1:1000

LEGENDA

- ÁREA A SER ATERRADA
- ÁREA A SER CORTADA



03 PERFIL DE TERRAPLENAGEM DA PRAÇA
ESCALA - V: 1:100 / H: 1:1000

QUADRO ORIENTATIVO DE TERRAPLENAGEM - PRAÇA					
ESTACA	VOLUME DE CORTE (m³)	VOLUME DE ATERRO (m³)	VOLUME DE CORTE ACUM. (m³)	VOLUME DE ATERRO ACUM. (m³)	VOLUME LÍQUIDO (m³)
0	0,00	0,00	0,00	0,00	0,00
1	137,20	96,50	137,20	96,50	40,70
2	29,80	34,40	167,00	130,90	36,10
3	0,00	23,40	167,00	154,30	12,70
3+3,832	0,00	227,00	167,00	381,30	-214,30

QUADRO ORIENTATIVO DE TERRAPLENAGEM - PISTA					
ESTACA	VOLUME DE CORTE (m³)	VOLUME DE ATERRO (m³)	VOLUME DE CORTE ACUM. (m³)	VOLUME DE ATERRO ACUM. (m³)	VOLUME LÍQUIDO (m³)
0+000	0,00	0,00	0,00	0,00	0,00
1+000	0,60	0,89	0,60	0,89	-0,29
2+000	0,94	1,19	1,54	2,08	-0,54
3+000	7,33	0,03	8,87	2,11	6,76
4+000	8,95	1,78	17,82	3,89	13,93
5+000	0,14	3,25	17,96	7,14	10,82
6+000	10,16	1,47	28,12	8,61	19,51
7+000	11,68	0,21	39,80	8,82	30,98
8+000	0,26	3,17	40,06	11,99	28,07
9+000	0,97	0,90	41,03	12,89	28,14
10+000	2,32	0,17	43,35	13,06	30,29
10+9,866	1,51	0,04	44,86	13,10	31,76

RESUMO DE TERRAPLENAGEM				
LOCAL	VOLUME DE CORTE (M3)	VOLUME DE ATERRO (M3)	VOL. POR LOC. ACUM. (M3)	VOLUME TOTAL ACUM. (M3)
PRAÇA	167	381,3	-214,3	-214,3
PISTA	44,86	13,1	31,76	-182,54
EMPÉSTIMO	182,54	0	182,54	0

CURVA Nº	COORDENADAS PI	AZIMUTE	COORDENADAS				ESTACA					
			CC	TE ou PC	EC	CE	ET ou PT	INICIAL/TE/PC	EC	CE	ET/PT/FIM	
INICIO	Y	9136126,71										
	X	525986,40							0+0,000			
1	Y	9136130,97	81°27'19,77"	9136145,39	9136129,57			9136139,85				
	X	526014,77		526003,03	526005,41			526018,04	0+19,226			1+16,314
2	Y	0,00	20°15'46,54"	9136155,35	9136156,04			9136154,66				
	X	0,00		526025,90	526024,02			526027,78	2+13,578			2+19,861
3	Y	9136083,08	200°15'46,54"	9136089,05	9136085,24			9136083,60				
	X	525993,97		525991,83	526002,15			525982,27	6+13,861			7+18,828
4	Y	9136103,35	330°18'35,61"	9136103,76	9136099,30			9136107,57				
	X	525971,01		525981,14	525973,32			525972,98	8+16,904			9+5,502
5	Y	9136125,99	25°02'46,91"	9136117,80	9136121,61			9136126,70				
	X	525981,59		525987,70	525979,55			525986,36	10+1,005			10+9,866
FIM	Y	9136126,70										
	X	525986,36										10+9,866

TABELA DE ALINHAMENTO HORIZONTAL DA PISTA
VER DESENHO DE-CDN.001-Q10/002

OBSERVAÇÕES:

AS UNIDADES DO DESENHO SÃO:
- LINEARES: METRO
- ÁREA: METRO QUADRADO

PROJETISTA: CLAUDIO CUNHA
DESENHISTA: CLAUDIO CUNHA
VERIFICAÇÃO: DULCÍDIO CARVALHO
RESPONSÁVEL TÉCNICO:

CLAUDIO EDUARDO BARBOSA CUNHA
CREA: 261835077-4



PÓRTICOS ENGENHARIA

EMPREENDIMENTO: CONSTRUÇÃO DE PRAÇA MUNICIPAL DATA: 12/01/2020

CLIENTE: PREFEITURA MUNICIPAL DE CUMARU DO NORTE - PARÁ

EDREÇO: AVENIDA DOS ESTADOS - CENTRO - CUMARU DO NORTE/PA

OBJETO: TERRAPLENAGEM

PRAÇA

ESCALA:

CÓDIGO:

DE-CDN.001-Q10/001

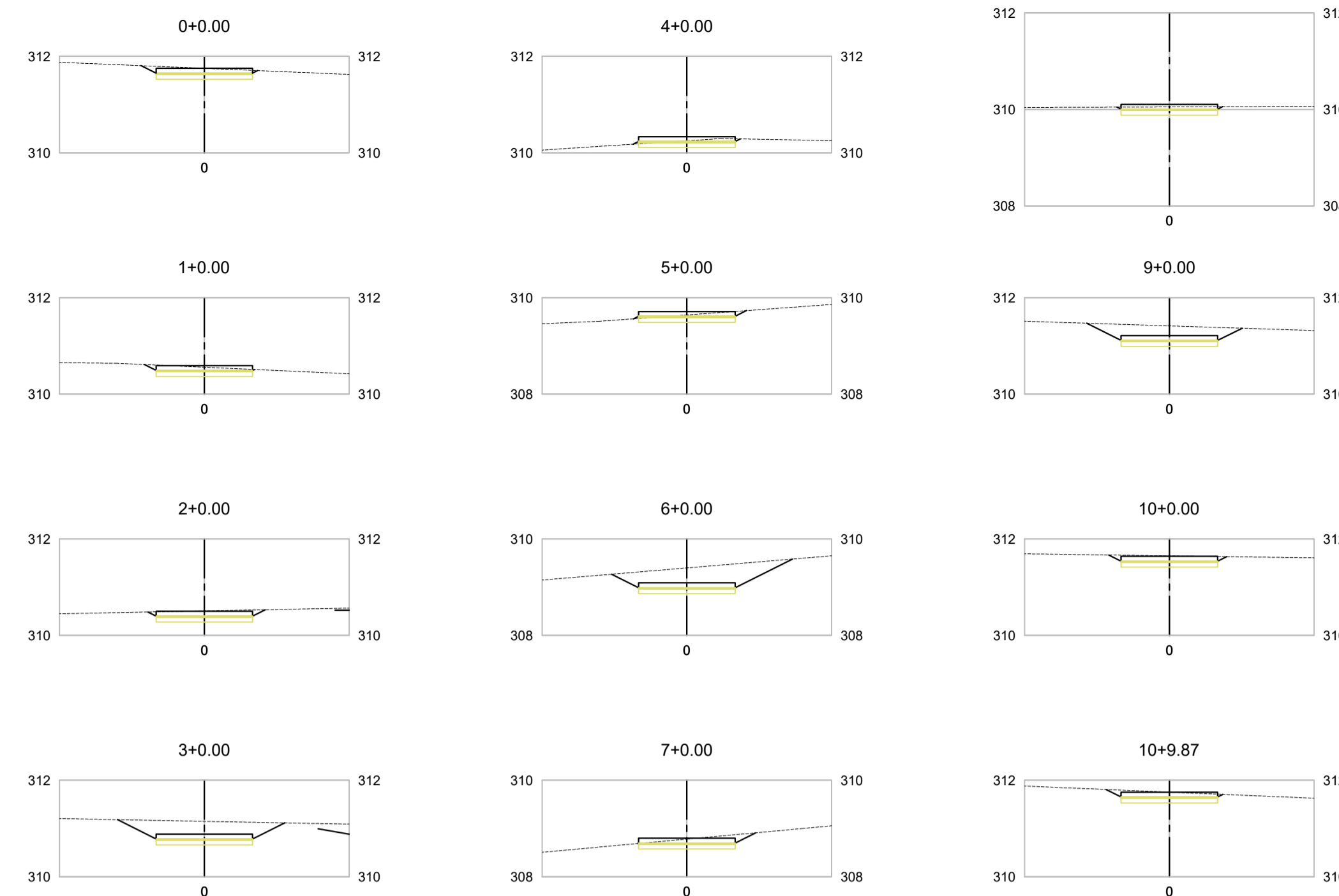
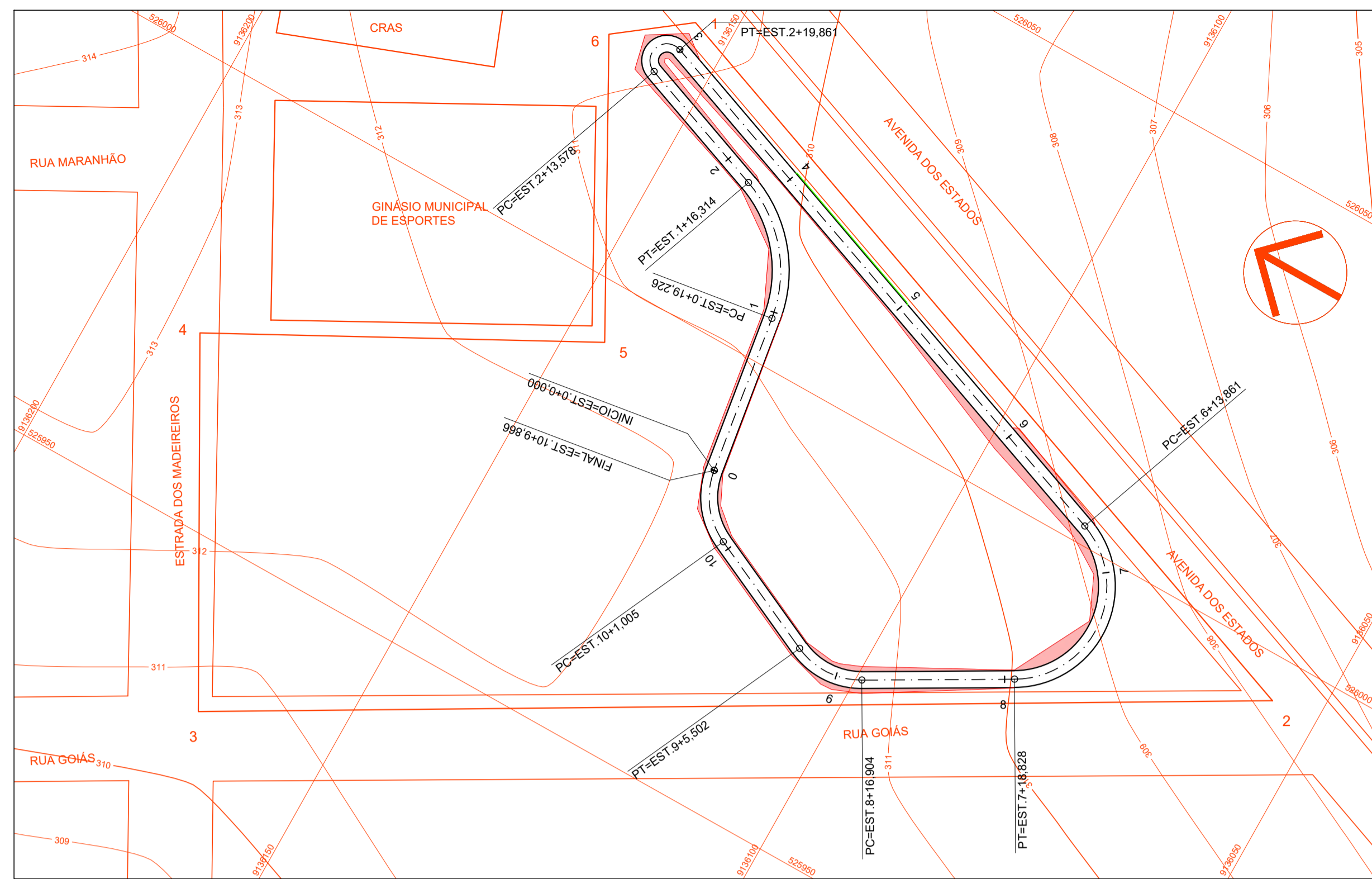
REVISÃO

INDICADA

A1

1

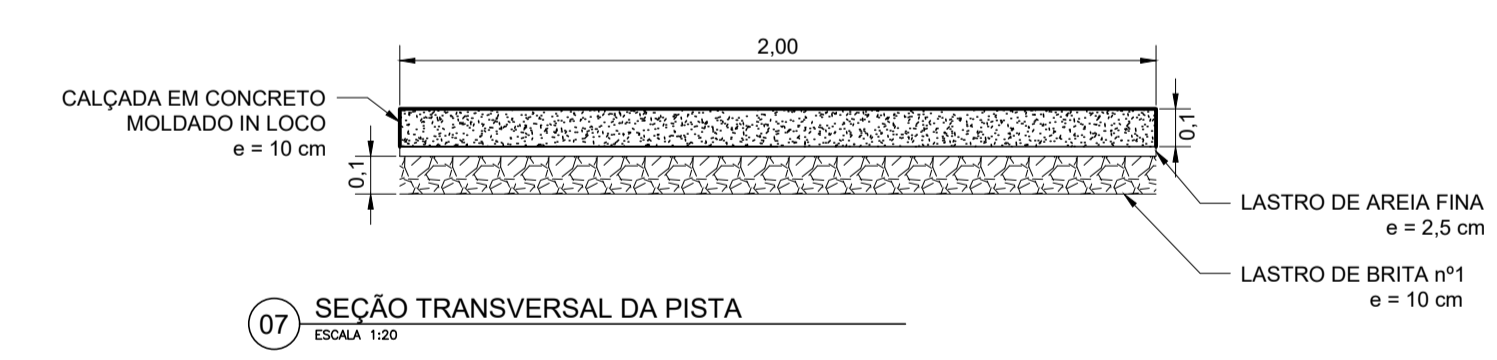
Nº	DISCRIMINAÇÃO	EMITENTE	VERIFICAÇÃO	APROVAÇÃO	CÓDIGO	OBJETO
1	EMISSÃO INICIAL	CLAUDIO CUNHA	DULCÍDIO CARVALHO	DULCÍDIO CARVALHO	DE-CDN.001-F01	IMPLANTAÇÃO
					DE-CDN.001-T01	TOPOGRAFIA



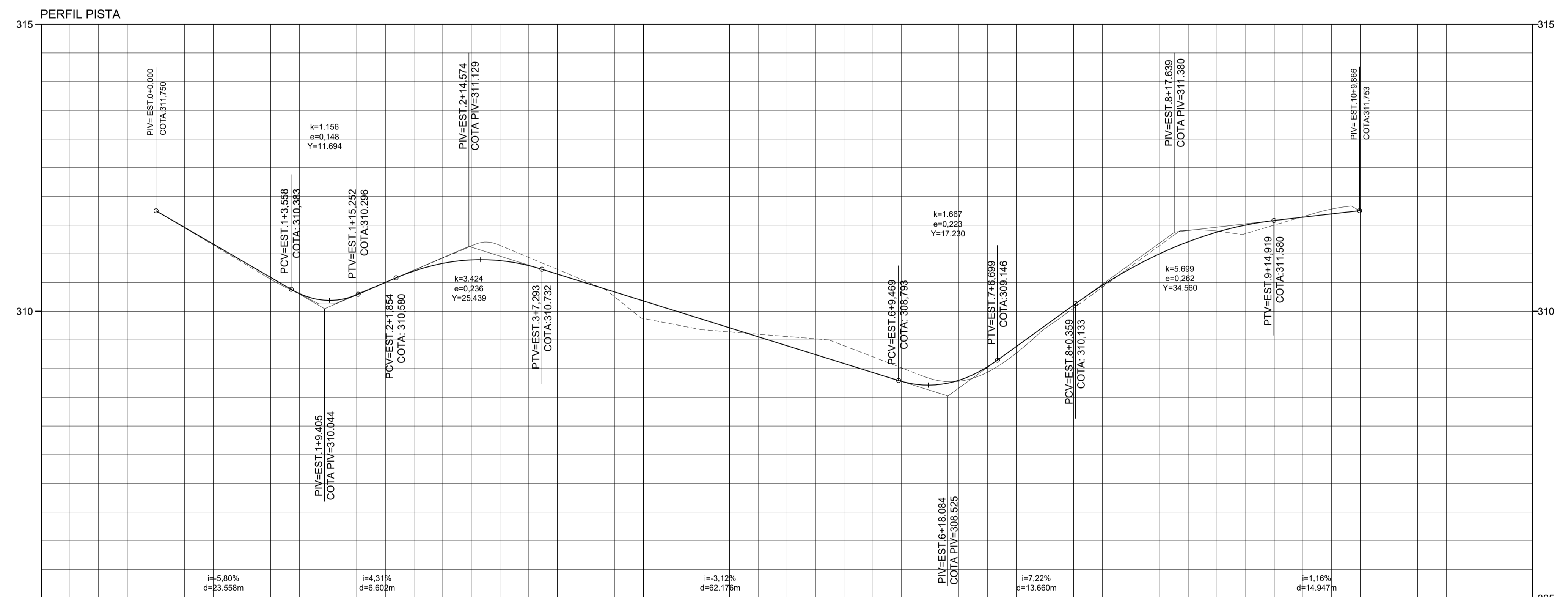
05 SEÇÕES DE TERRAPLENAGEM DA PISTA
ESCALA: 1:100

04 PLANTA DE TERRAPLENAGEM DA PISTA
ESCALA: 1:500

- LEGENDA**
- ÁREA A SER ATERRADA
 - ÁREA A SER CORTADA



07 SEÇÃO TRANSVERSAL DA PISTA
ESCALA: 1:20



COTAS TERRENO/PROJETO	ESTAQUEAMENTO	QUILOMETRAGEM	PLANIMETRIA
311,75 311,750	0		TANGENTE L=19,226
310,56 310,560	1		R=16,000 D=17,088
310,51 310,500	2		TANGENTE L=17,264
311,15 310,882	3		R=2,000 D=6,283
310,25 310,336	4		TANGENTE L=74,000
309,64 309,712	5		TANGENTE L=74,000
309,40 309,088	6		TANGENTE L=74,000
309,76 309,797	7		R=11,000 D=24,967
310,05 310,107	8		TANGENTE L=18,076
311,41 311,212	9		R=9,000 D=8,598
311,65 311,638	10		TANGENTE L=15,503
	11		R=9,000 D=8,861
	12		

06 PERFIL DE TERRAPLENAGEM DA PISTA
ESCALA: V: 1:50 / H: 1:500

NOTAS
1 - PARA TABELA DE ALINHAMENTO HORIZONTAL, E DE QUANTIDADES DE MATERIAL VER DESENHO DE-CDN.001-Q10/001

OBSERVAÇÕES:
AS UNIDADES DO DESENHOS SÃO:
- LINEARES: METRO
- ÁREA: METRO QUADRADO

PROJETISTA: CLAUDIO CUNHA
DESENHISTA: CLAUDIO CUNHA
VERIFICAÇÃO: DULCÍDIO CARVALHO
RESPONSÁVEL TÉCNICO: CLAUDIO EDUARDO BARBOSA CUNHA
CREA: 261835077-4

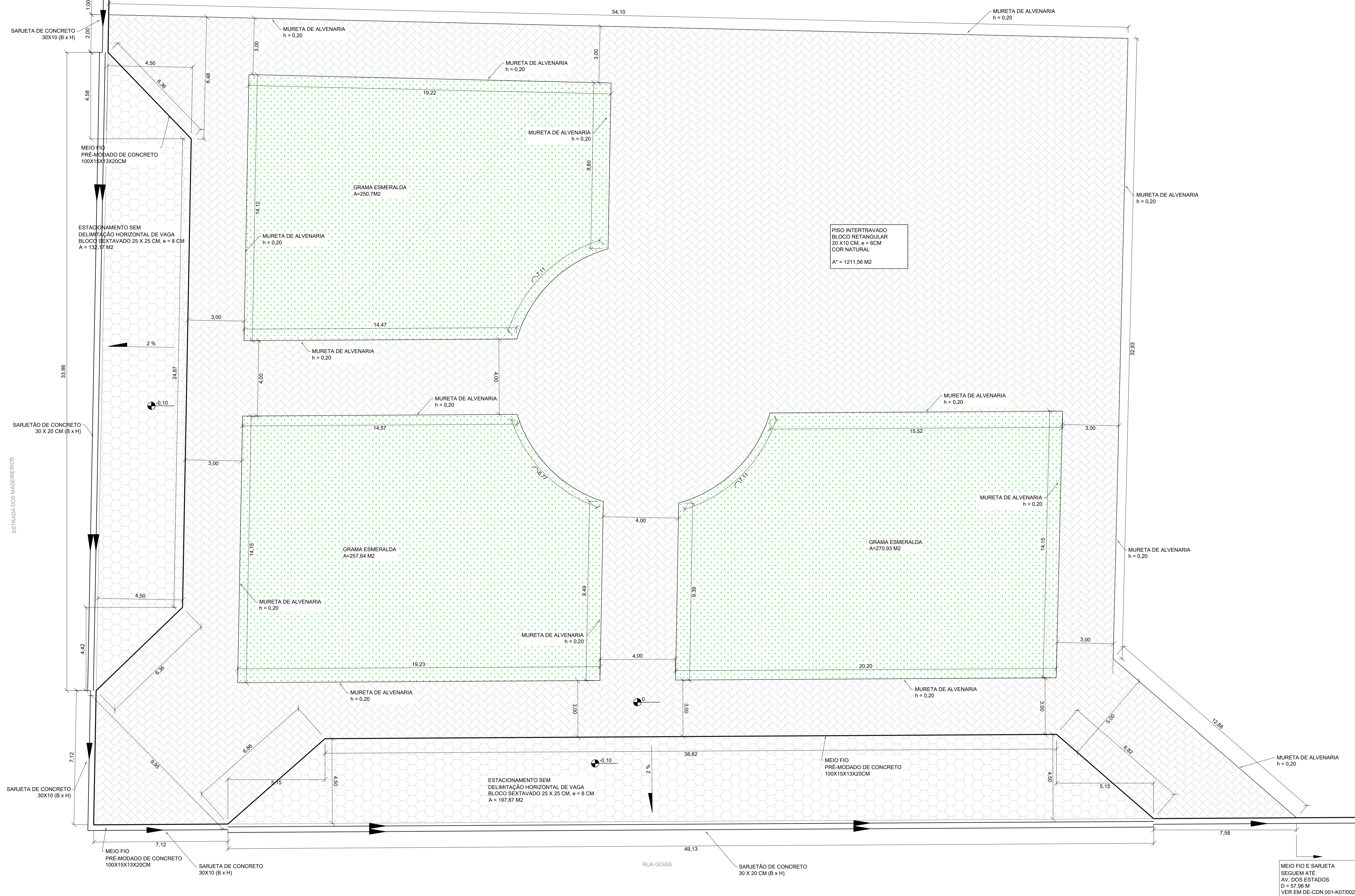
PÓRTICOS ENGENHARIA

EMPREENDIMENTO: CONSTRUÇÃO DE PRAÇA MUNICIPAL DATA: 12/01/2020
CLIENTE: PREFEITURA MUNICIPAL DECUMARU DO NORTE - PARÁ
EDREÇO: AVENIDA DOS ESTADOS - CENTRO - CUMARU DO NORTE/PA
OBJETO: ESTUDOS DE TERRAPLENAGEM

ESCALA: INDICADA CÓDIGO: DE-CDN.001-Q10/002 REVISÃO: 1

email: porticos.mab@gmail.com tel: (+55) 94 9 8415.9085

Nº	EMISSÃO INICIAL	DISCRIMINAÇÃO	EMITENTE	VERIFICAÇÃO	APROVAÇÃO	CÓDIGO	OBJETO
1	EMISSÃO INICIAL		CLAUDIO CUNHA	DULCÍDIO CARVALHO	DULCÍDIO CARVALHO	DE-CDN.001-F01	IMPLANTAÇÃO
						DE-CDN.001-T01	TERRAPLENAGEM
							DOCUMENTOS DE REFERÊNCIA



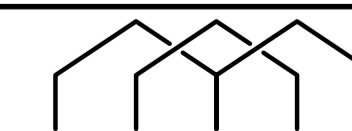
OBSERVAÇÕES:

* AO SR. AVALIADOR, ÁREA CALCULADA EM PLATAFORMA CAD. CASO NECESSÁRIO SOLICITE O ARQUIVO DWG. NOS CONTATOS INFORMADOS NESTA FOLHA NO CANTO INFERIOR DIREITO. OBRIGADO

AS UNIDADES DO DESENHO SÃO:
 - LINEARES: METRO
 - ÁREA: METRO QUADRADO

PROJETISTA: CLAUDIO CUNHA
 DESENHISTA: CLAUDIO CUNHA
 VERIFICAÇÃO: DULCÍDIO CARVALHO
 RESPONSÁVEL TÉCNICO:

CLAUDIO EDUARDO BARBOSA CUNHA
 CREA: 261835077-4



PÓRTICOS ENGENHARIA

EMPREENDIMENTO: CONSTRUÇÃO DE PRAÇA MUNICIPAL DATA: 12/01/2020

CLIENTE: PREFEITURA MUNICIPAL DECUMARU DO NORTE - PARÁ

EDEREÇO: AVENIDA DOS ESTADOS - CENTRO - CUMARU DO NORTE/PA

OBJETO: URBANIZAÇÃO

GEOMÉTRICO DA PRAÇA

ESCALA: 1:100

CÓDIGO:

DE-CDN.001-K07/001

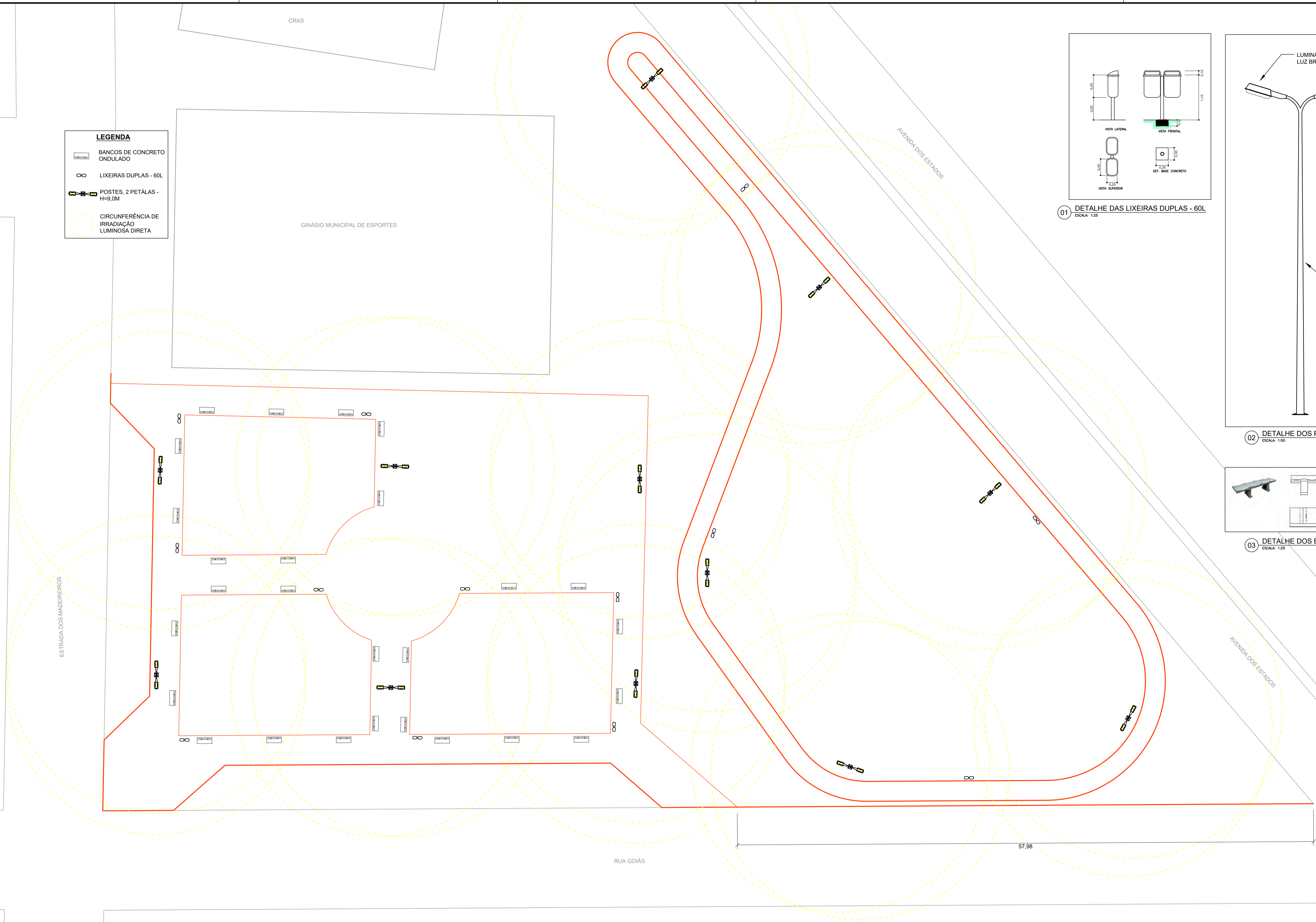
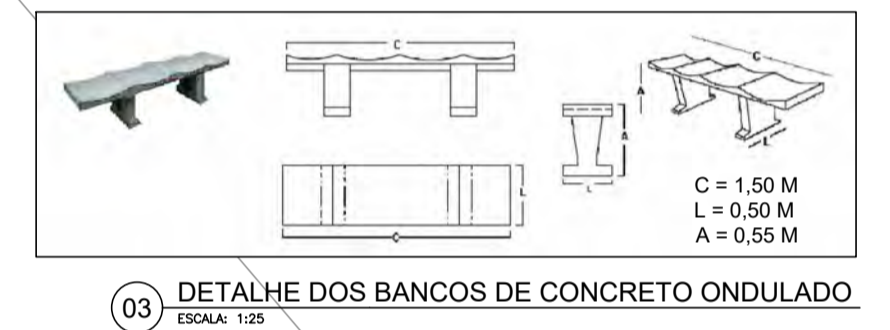
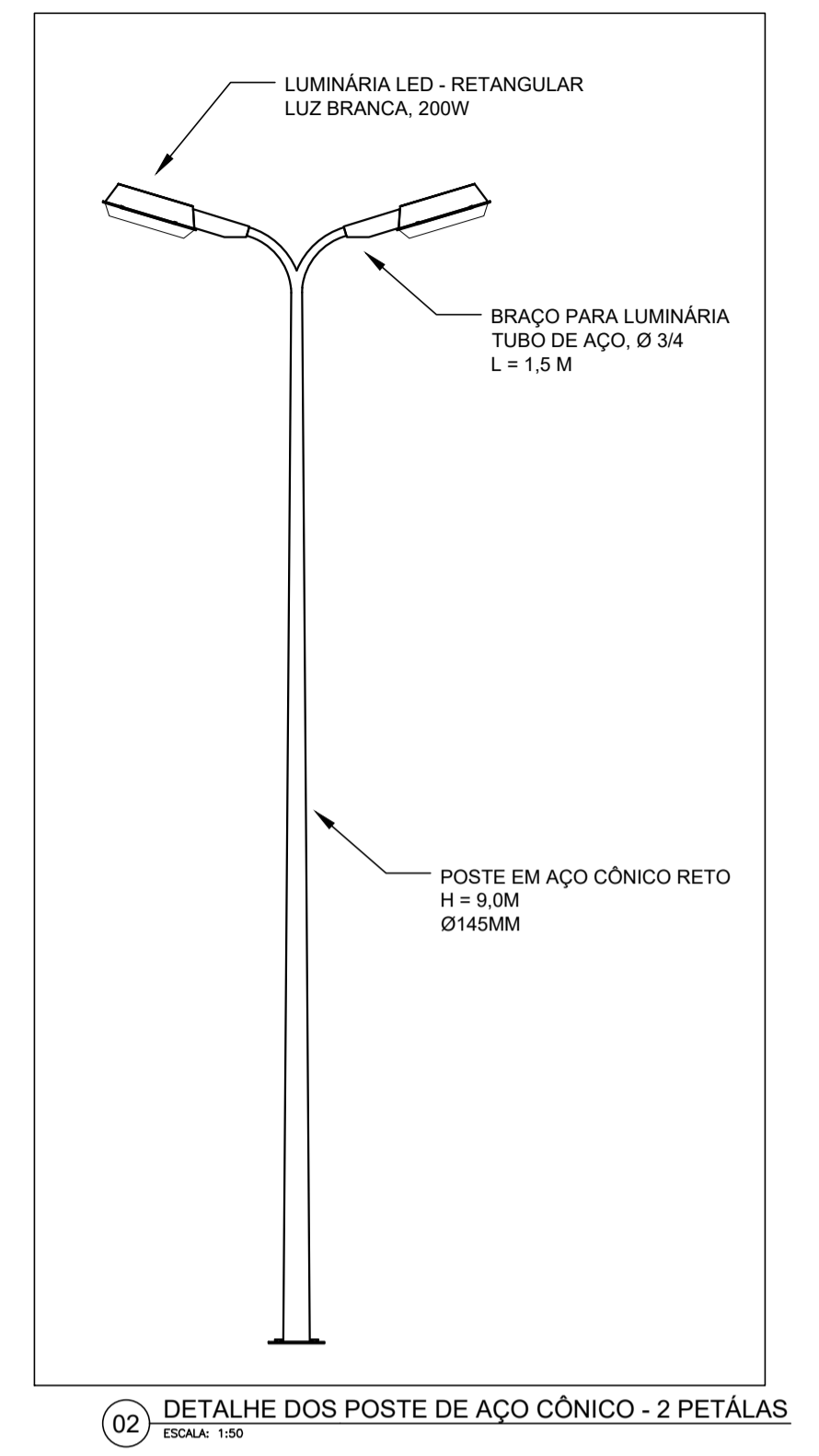
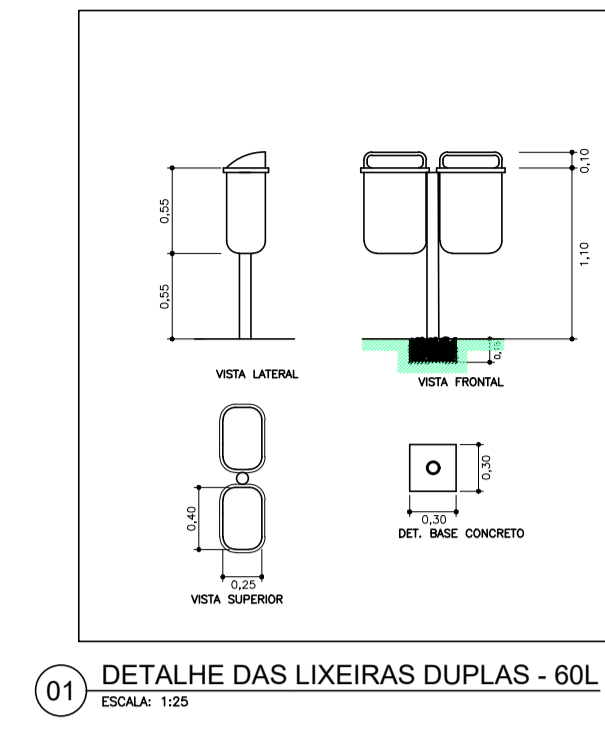
REVISÃO

1

REVISÕES		DOCUMENTOS DE REFERÊNCIA	
Nº	DISCRIMINAÇÃO	OBJETO	CÓDIGO
1	EMISSÃO INICIAL	IMPLANTAÇÃO	DE-CDN.001-F01
	EMITENTE	VERIFICAÇÃO	APROVAÇÃO
	CLAUDIO CUNHA	DULCÍDIO CARVALHO	DULCÍDIO CARVALHO

LEGENDA

	BANCOS DE CONCRETO ONDULADO
	LIXEIRAS DUPLAS - 60L
	POSTES, 2 PETÁLAS - H=9,0M
	CIRCUNFERÊNCIA DE IRRADIAÇÃO LUMINOSA DIRETA



1	EMISSÃO INICIAL	CLAUDIO CUNHA	DULCÍDIO CARVALHO	DULCÍDIO CARVALHO	DE-CDN.001-F01	IMPLANTAÇÃO	
Nº	DISCRIMINAÇÃO	EMITENTE	VERIFICAÇÃO	APROVAÇÃO	CÓDIGO	OBJETO	
REVISÕES		DOCUMENTOS DE REFERÊNCIA					

OBSERVAÇÕES:
AS UNIDADES DO DESENHOS SÃO:
- LINEARES: METRO
- ÁREA: METRO QUADRADO

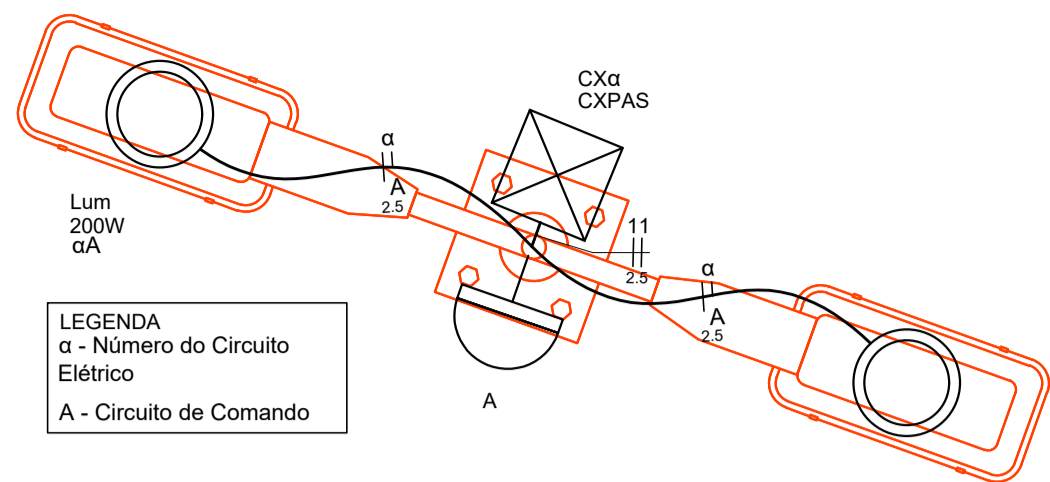
PROJETISTA: CLAUDIO CUNHA
DESENHISTA: CLAUDIO CUNHA
VERIFICAÇÃO: DULCÍDIO CARVALHO
RESPONSÁVEL TÉCNICO: CLAUDIO EDUARDO BARBOSA CUNHA
CREA: 261835077-4

PÓRTICOS ENGENHARIA

EMPREENDIMENTO: CONSTRUÇÃO DE PRAÇA MUNICIPAL DATA: 12/01/2020
CLIENTE: PREFEITURA MUNICIPAL DE CUMARU DO NORTE - PARÁ
EDEREÇO: AVENIDA DOS ESTADOS - CENTRO - CUMARU DO NORTE/PA
OBJETO: URBANIZAÇÃO MOBILIÁRIO

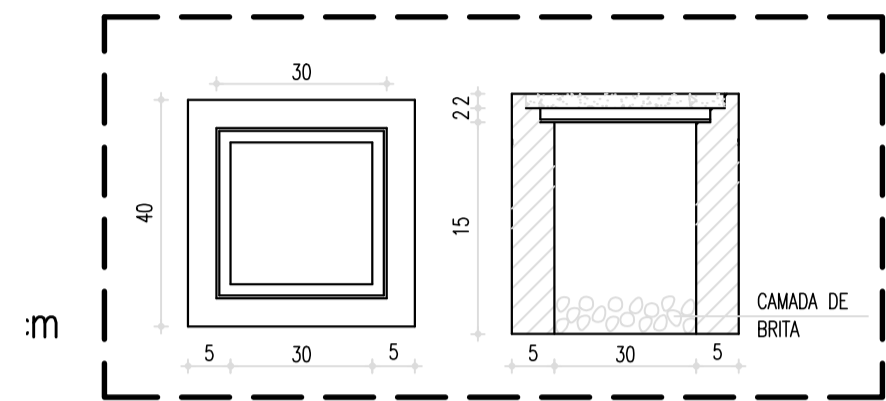
ESCALA: 1:200 CÓDIGO: DE-CDN.001-K07/002 REVISÃO: 1

email: porticos.mab@gmail.com tel: (+55) 94 9 8415.9085

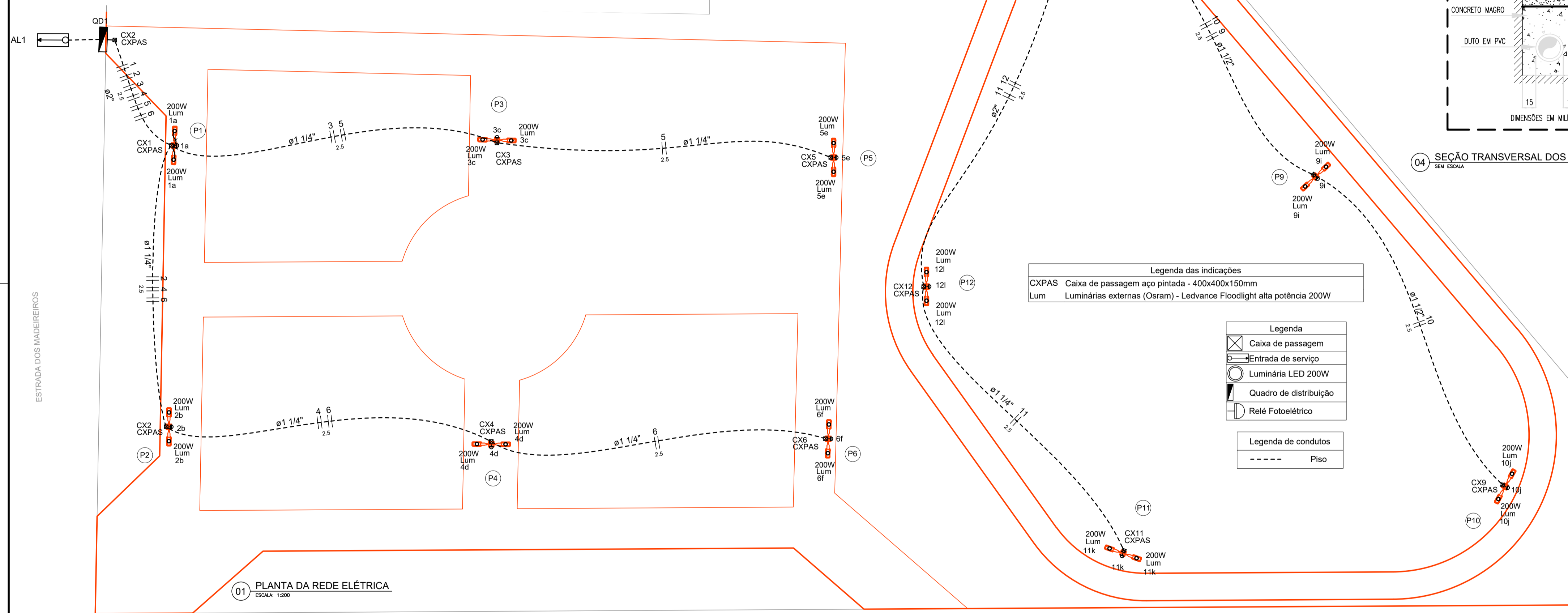


LEGENDA
 α - Número do Circuito Elétrico
 A - Circuito de Comando

02 DETALHE DAS DISTRIBUIÇÕES ELÉTRICAS NOS POSTES
 ESCALA: 1:20

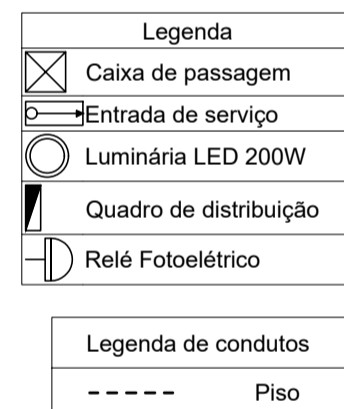


03 DETALHE DAS CAIXAS DE PASSAGENS
 SEM ESCALA



01 PLANTA DA REDE ELÉTRICA
 ESCALA: 1:200

Legenda das indicações
 CXPAS Caixa de passagem ap pintada - 400x400x150mm
 Lum Luminárias externas (Osram) - Ledvance Floodlight alta potência 200W

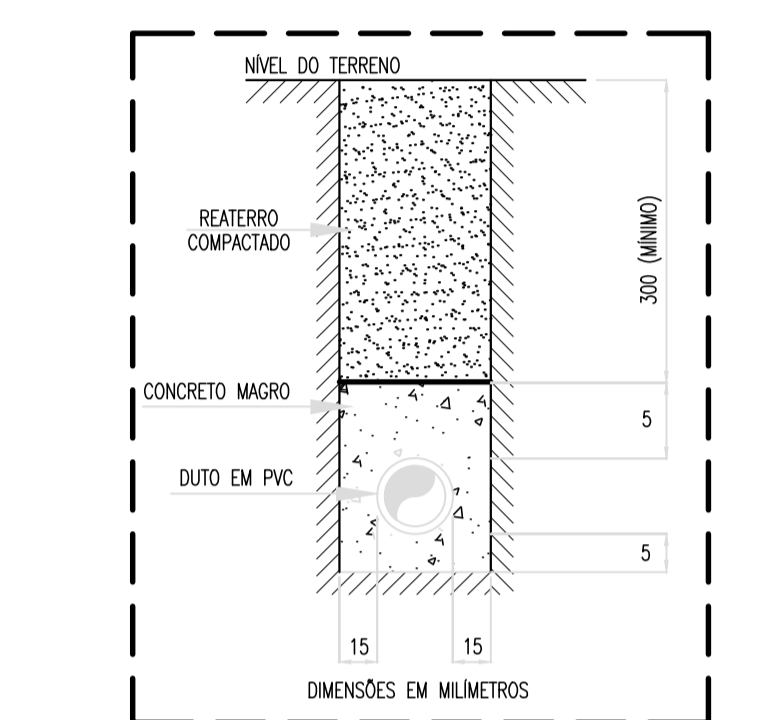
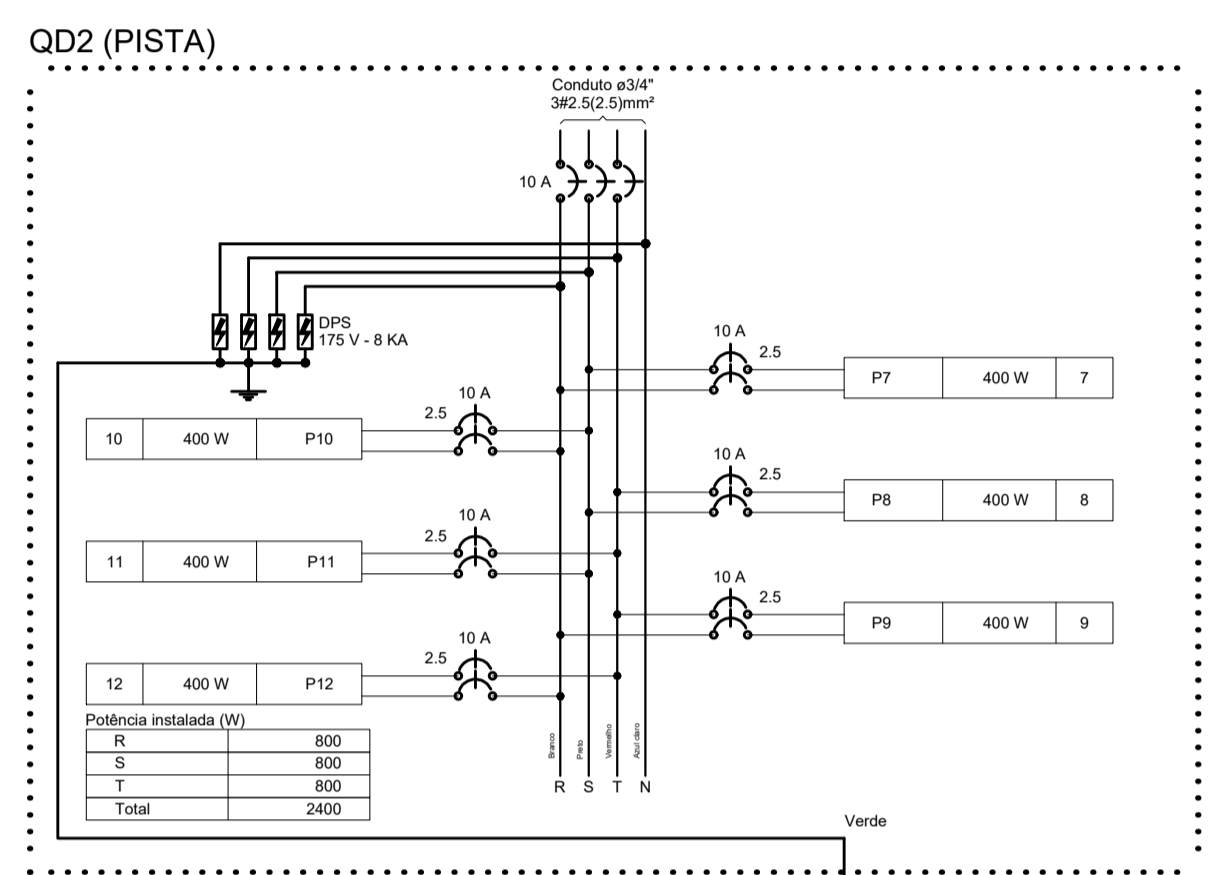
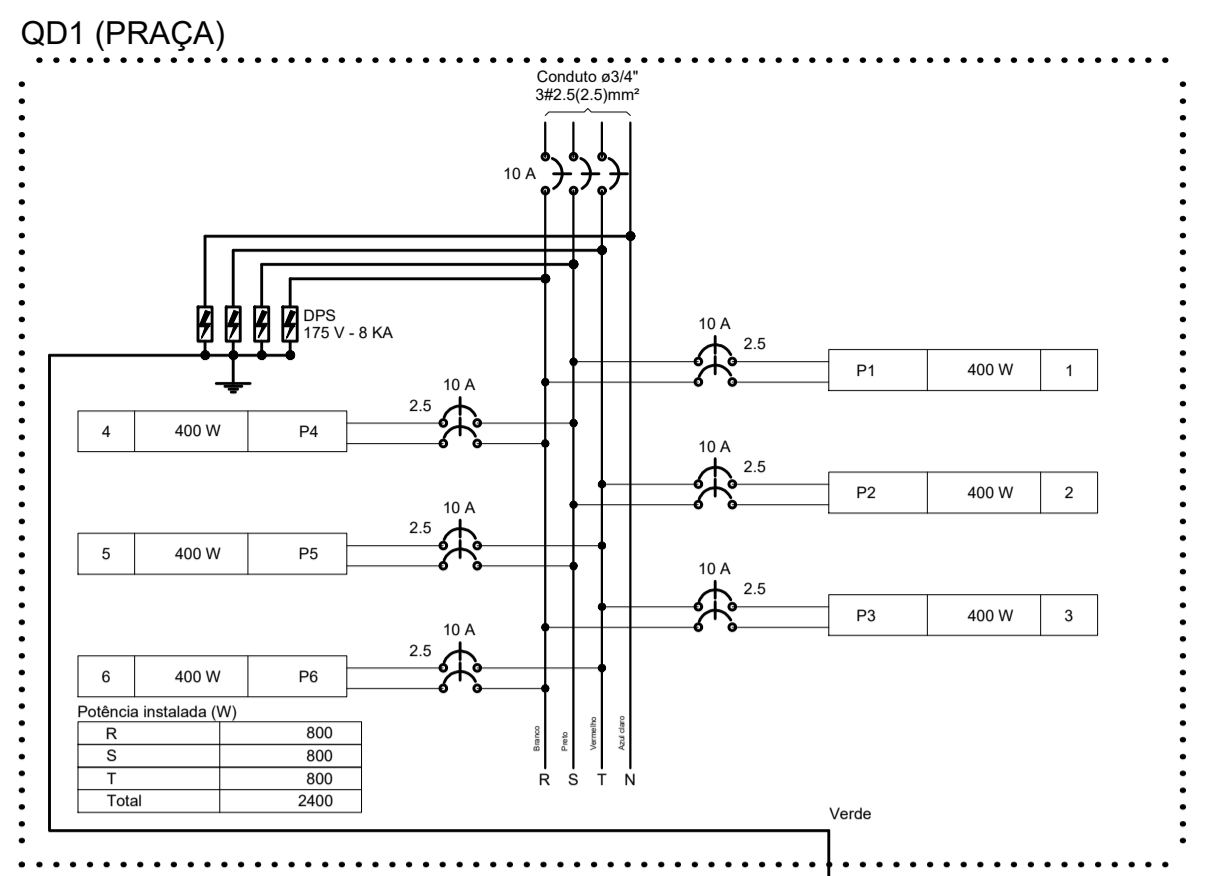
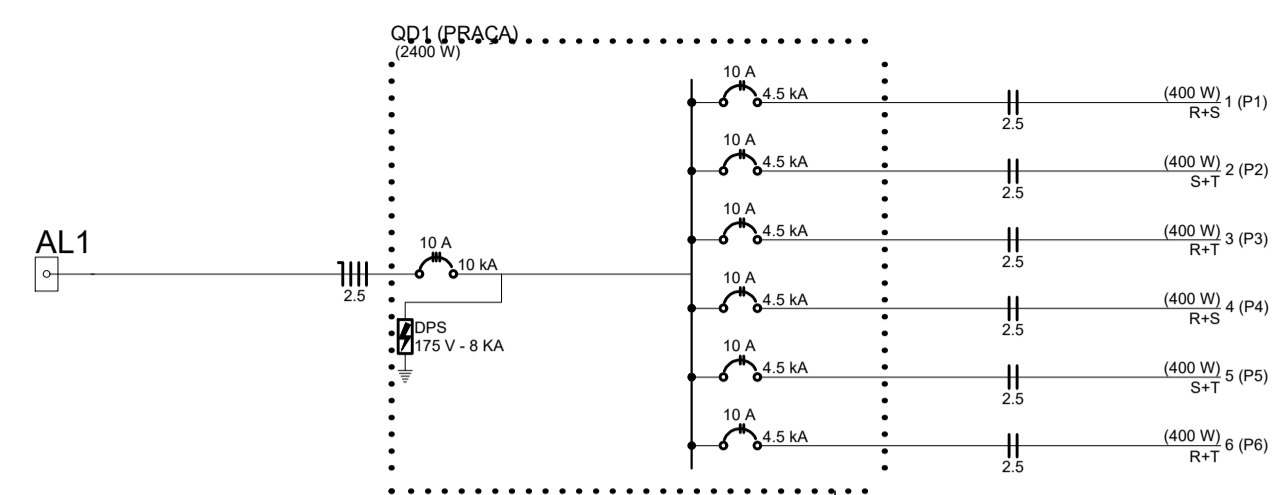


Quadro de Cargas (QD1)

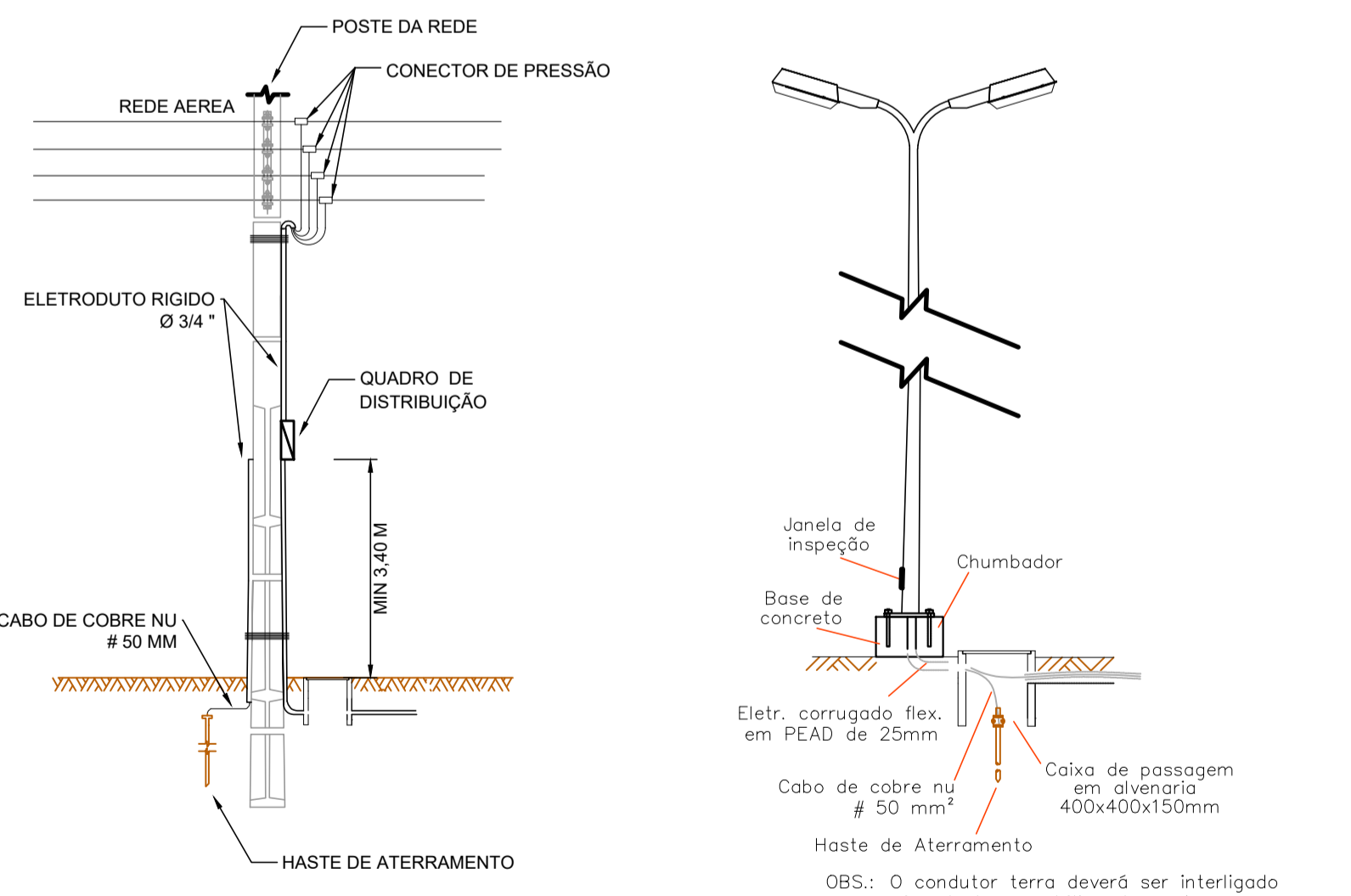
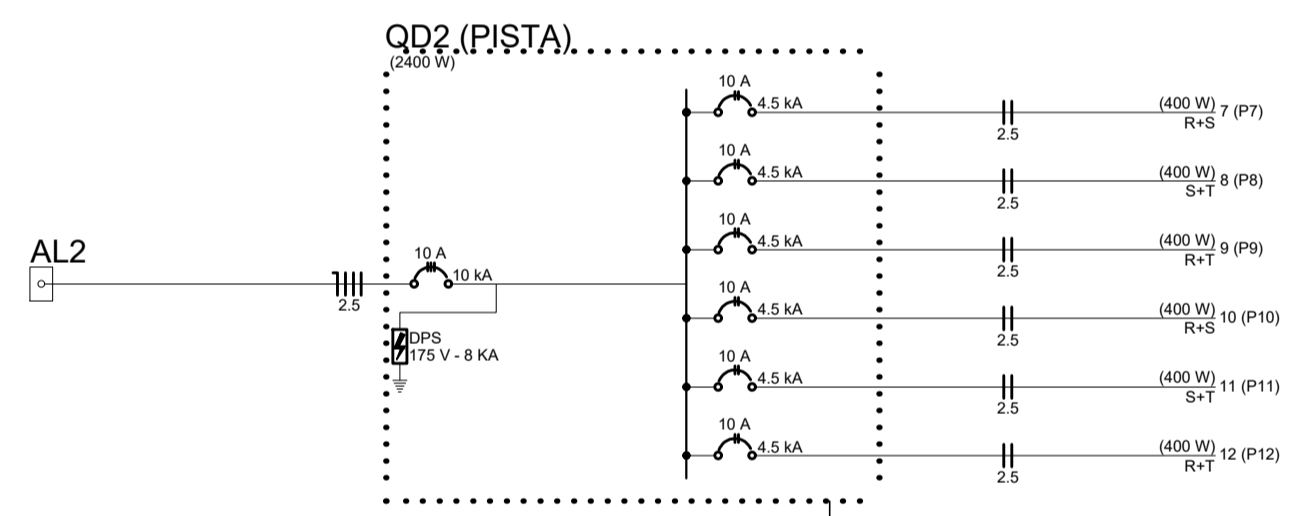
Circuito	Descrição	Esquema	Método de inst.	Tensão (V)	Pot. total. (VA)	Pot. total. (W)	Fases	Pot. - R (W)	Pot. - S (W)	Pot. - T (W)	FCT	FCA	In' (A)	Ip (A)	Seção (mm2)	Ic (A)	Disj (A)	dV parc (%)	dV total (%)	Status
1	P1	F+F	B1	220 V	444	400	R+S	200	200		1.00	0.57	3.5	2.0	2.5	24.0	10	0.53	0.79	OK
a	a	F+F	B1	220 V	444	400	R+S	200	200		1.00	0.57	3.5	2.0	2.5	24.0	10	0.24	0.49	OK
2	P2	F+F	B1	220 V	444	400	S+T		200	200	1.00	0.57	3.5	2.0	2.5	24.0	10	0.58	0.84	OK
b	b	F+F	B1	220 V	444	400	S+T		200	200	1.00	0.57	3.5	2.0	2.5	24.0	10	0.87	1.13	OK
3	P3	F+F	B1	220 V	444	400	R+T	200		200	1.00	0.57	3.5	2.0	2.5	24.0	10	0.93	1.19	OK
c	c	F+F	B1	220 V	444	400	R+T	200		200	1.00	0.57	3.5	2.0	2.5	24.0	10	1.23	1.49	OK
4	P4	F+F	B1	220 V	444	400	R+S	200	200		1.00	0.57	3.5	2.0	2.5	24.0	10			OK
d	d	F+F	B1	220 V	444	400	R+S	200	200		1.00	0.57	3.5	2.0	2.5	24.0	10			OK
5	P5	F+F	B1	220 V	444	400	S+T		200	200	1.00	0.57	3.5	2.0	2.5	24.0	10			OK
e	e	F+F	B1	220 V	444	400	S+T		200	200	1.00	0.57	3.5	2.0	2.5	24.0	10			OK
6	P6	F+F	B1	220 V	444	400	R+T	200		200	1.00	0.57	3.5	2.0	2.5	24.0	10			OK
f	f	F+F	B1	220 V	444	400	R+T	200		200	1.00	0.57	3.5	2.0	2.5	24.0	10			OK
TOTAL					2667	2400	R+S+T	800	800	800										

Quadro de Cargas (QD2)

Circuito	Descrição	Esquema	Método de inst.	Tensão (V)	Pot. total. (VA)	Pot. total. (W)	Fases	Pot. - R (W)	Pot. - S (W)	Pot. - T (W)	FCT	FCA	In' (A)	Ip (A)	Seção (mm2)	Ic (A)	Disj (A)	dV parc (%)	dV total (%)	Status
7	P7	F+F	B1	220 V	444	400	R+S	200	200		1.00	0.57	3.5	2.0	2.5	24.0	10	0.38	0.66	OK
g	g	F+F	B1	220 V	444	400	R+S	200	200		1.00	0.57	3.5	2.0	2.5	24.0	10	0.76	1.04	OK
8	P8	F+F	B1	220 V	444	400	S+T		200	200	1.00	0.57	3.5	2.0	2.5	24.0	10	1.15	1.43	OK
h	h	F+F	B1	220 V	444	400	S+T		200	200	1.00	0.57	3.5	2.0	2.5	24.0	10	1.55	1.84	OK
9	P9	F+F	B1	220 V	444	400	R+T	200		200	1.00	0.57	3.5	2.0	2.5	24.0	10	1.20	1.49	OK
i	i	F+F	B1	220 V	444	400	R+T	200		200	1.00	0.57	3.5	2.0	2.5	24.0	10			OK
10	P10	F+F	B1	220 V	444	400	R+S	200	200		1.00	0.57	3.5	2.0	2.5	24.0	10			OK
j	j	F+F	B1	220 V	444	400	R+S	200	200		1.00	0.57	3.5	2.0	2.5	24.0	10			OK
11	P11	F+F	B1	220 V	444	400	S+T		200	200	1.00	0.57	3.5	2.0	2.5	24.0	10			OK
k	k	F+F	B1	220 V	444	400	S+T		200	200	1.00	0.57	3.5	2.0	2.5	24.0	10			OK
12	P12	F+F	B1	220 V	444	400	R+T	200		200	1.00	0.57	3.5	2.0	2.5	24.0	10			OK
l	l	F+F	B1	220 V	444	400	R+T	200		200	1.00	0.57	3.5	2.0	2.5	24.0	10			OK
TOTAL					2667	2400	R+S+T	800	800	800										



04 SEÇÃO TRANSVERSAL DOS DUTOS ENTERRADOS
 SEM ESCALA



05 DETALHES ELÉTRICOS DA ALIMENTAÇÃO
 SEM ESCALA

06 DETALHES ELÉTRICOS DO POSTE
 SEM ESCALA

OBSERVAÇÕES:
 O QUADRO DE DISTRIBUIÇÃO DEVERÁ SEGUIR CRITÉRIOS E NORMAS ESTABELECIDAS PELA CONCESSIONÁRIA DE ENERGIA PARA A ALIMENTAÇÃO DE ÁREAS COM ILUMINAÇÃO PÚBLICA.

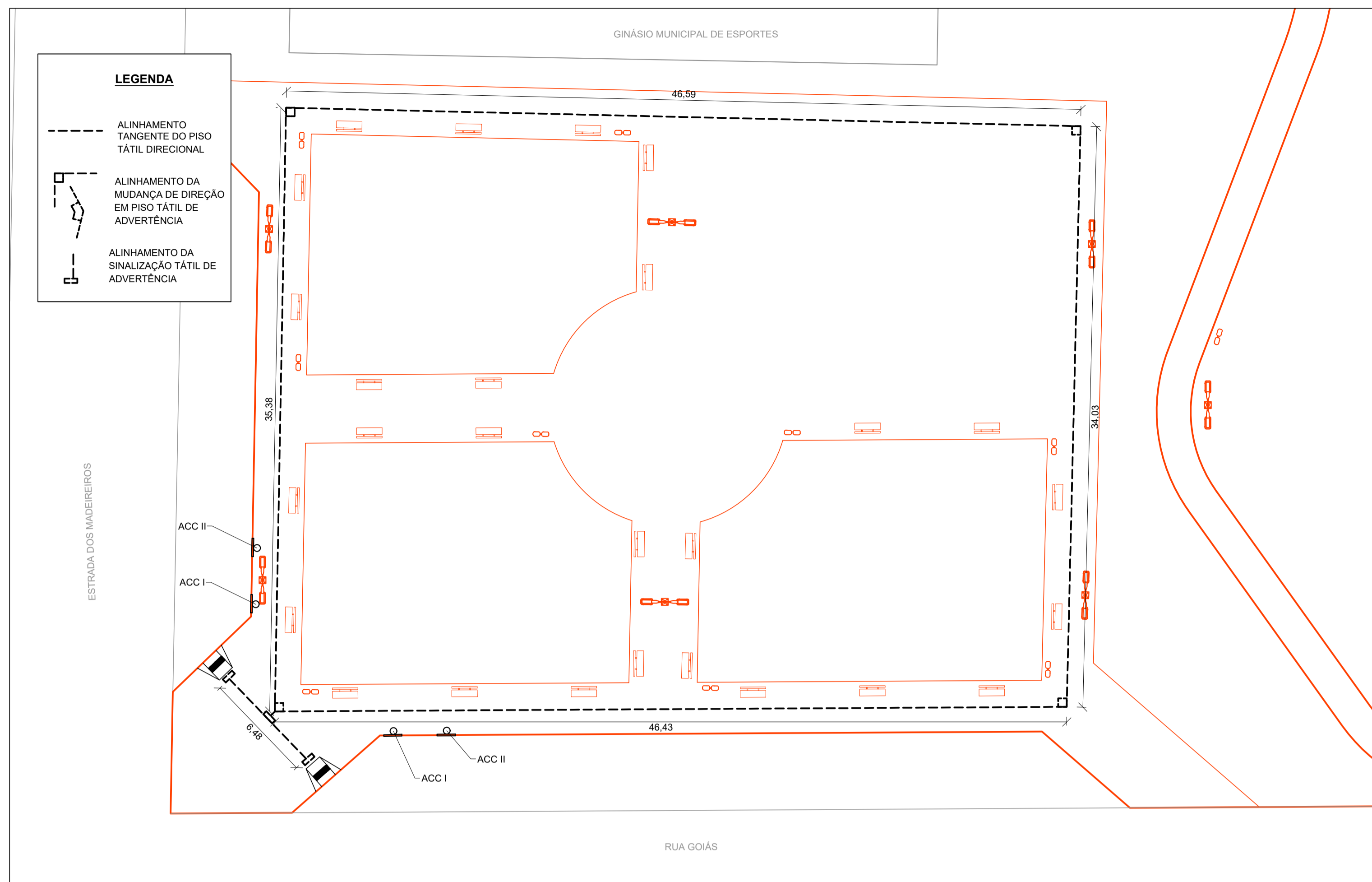
PROJETISTA: CLAUDIO CUNHA
 DESENHISTA: CLAUDIO CUNHA
 VERIFICAÇÃO: DULCÍDIO CARVALHO
 RESPONSÁVEL TÉCNICO:

EMPREENDIMENTO: CONSTRUÇÃO DE PRAÇA MUNICIPAL DATA: 10/03/2020
 CLIENTE: PREFEITURA MUNICIPAL DECUMARU DO NORTE - PARÁ
 EDEREÇO: AVENIDA DOS ESTADOS - CENTRO - CUMARU DO NORTE/PA
 OBJETO: SISTEMAS ELÉTRICOS
 REDES DE ALIMENTAÇÃO E DISTRIBUIÇÃO

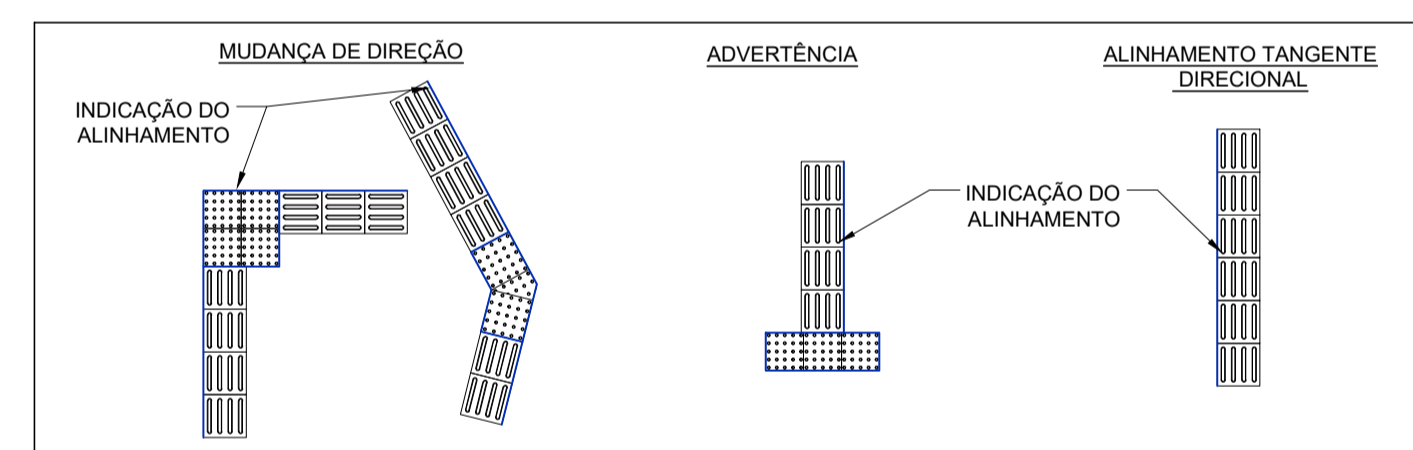
Nº	DISCRIMINAÇÃO	EMITENTE	VERIFICAÇÃO	APROVAÇÃO	CÓDIGO	OBJETO
2	INCLUSÃO DO ATERRAMENTO E DETALHES DA ALIMENTAÇÃO	CLAUDIO CUNHA	DULCÍDIO CARVALHO	DULCÍDIO CARVALHO		
1	EMISSÃO INICIAL	CLAUDIO CUNHA	DULCÍDIO CARVALHO	DULCÍDIO CARVALHO	DE-CDN.001-K07	URBANIZAÇÃO

CLAUDIO EDUARDO BARBOSA CUNHA
 CREA: 261835077-4

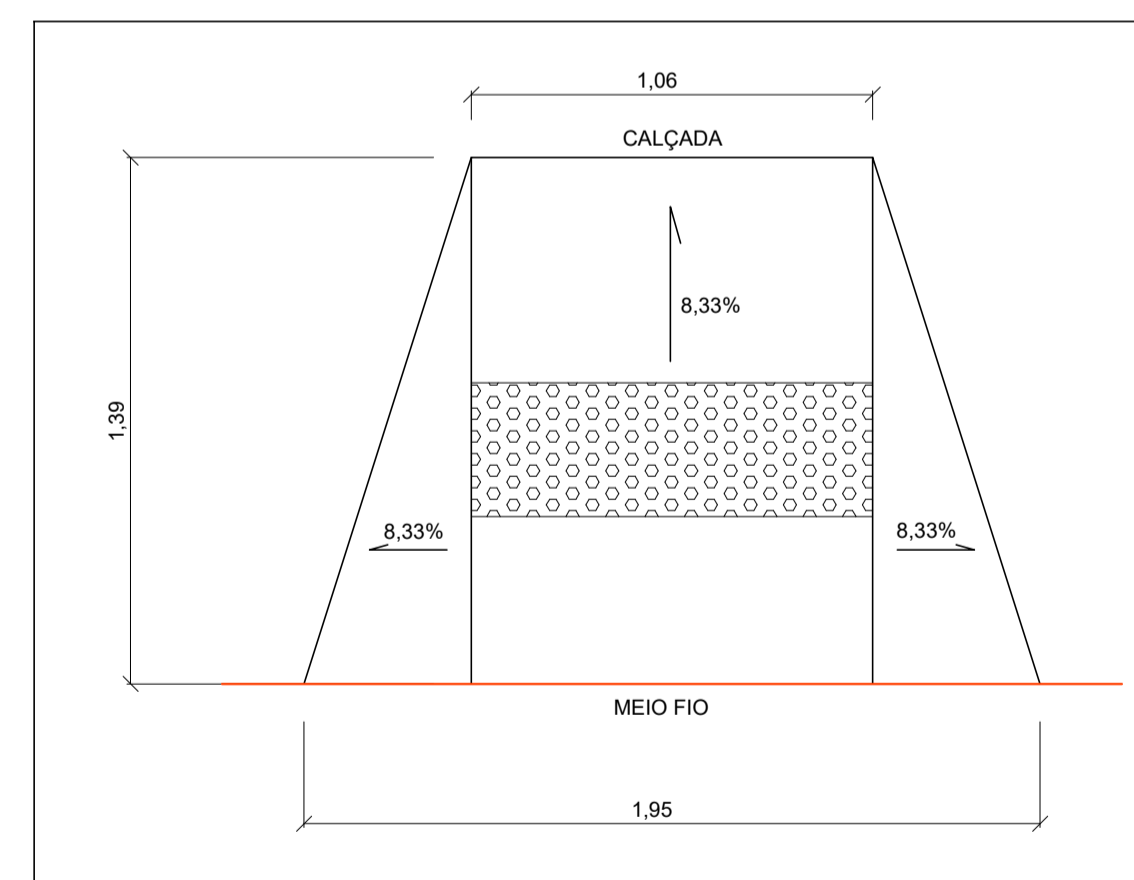
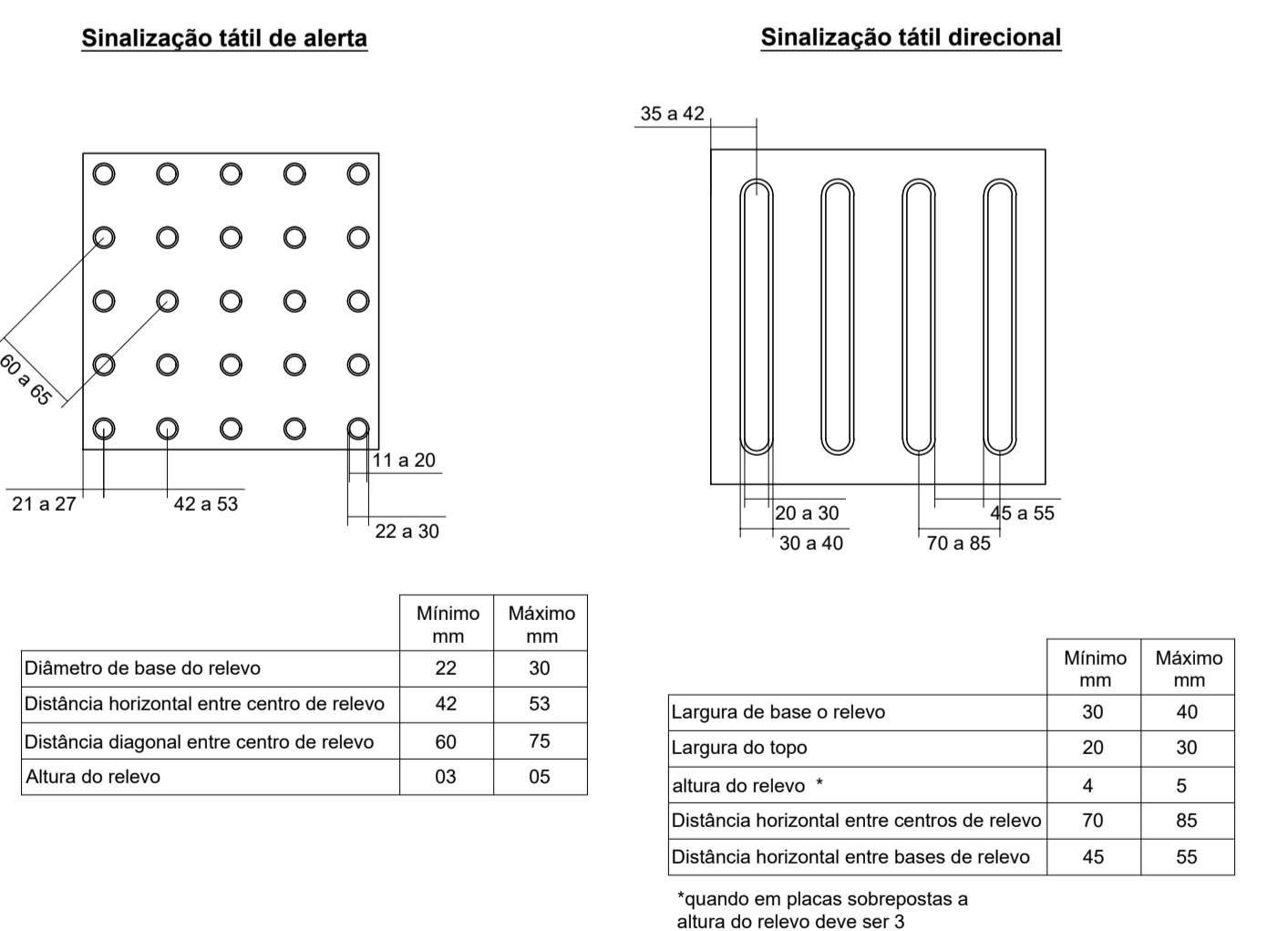
INDICADA: A1
 CÓDIGO: DE-CDN.001-E01
 REVISÃO: 2



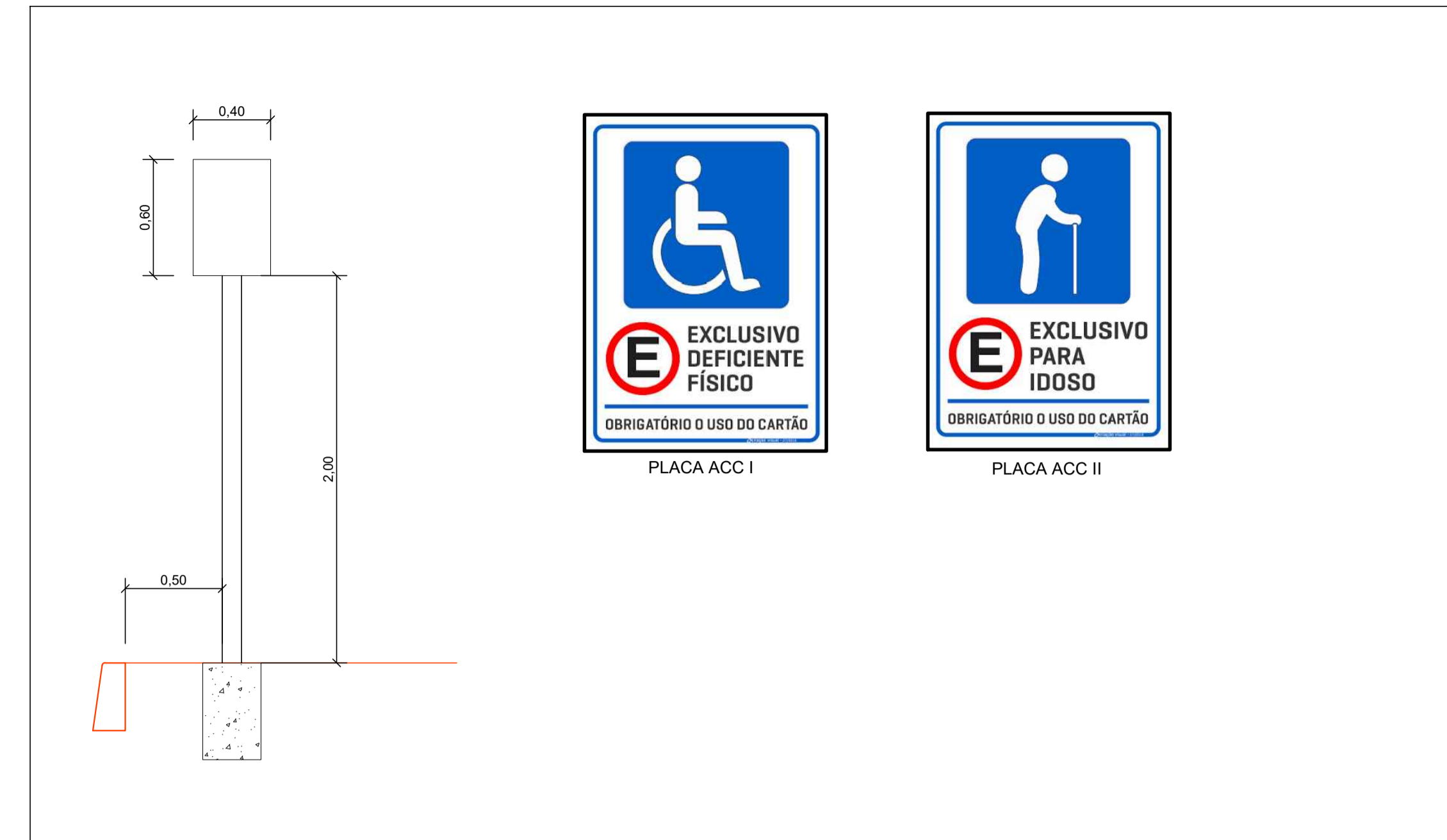
01 PLANTA DOS PISOS TÁTEIS E SINALIZAÇÃO VERTICAL
ESCALA: 1:200



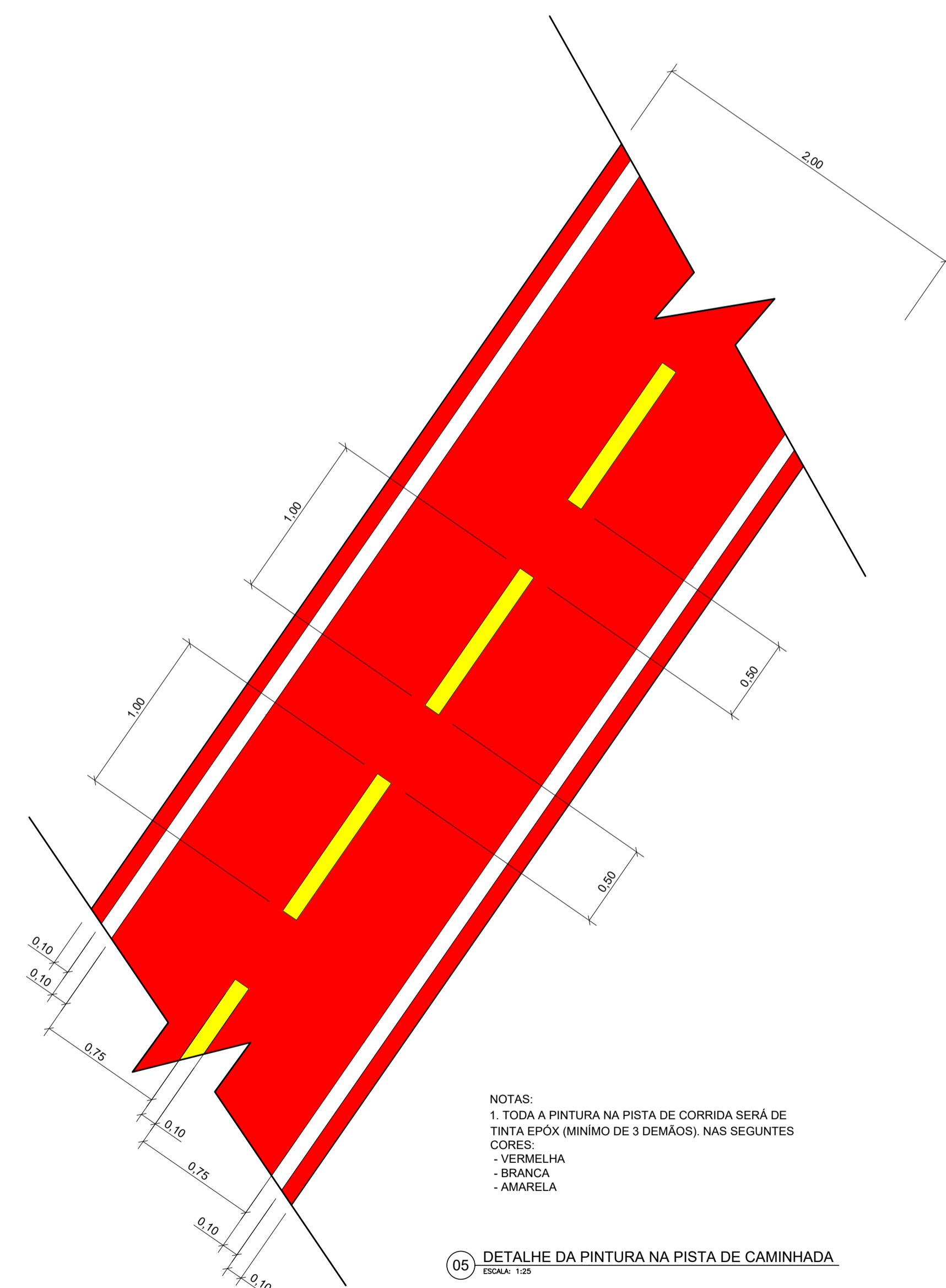
02 DETALHE DOS LAYOUTS DOS PISOS TÁTEIS
ESCALA: 1:50



03 DETALHE DA RAMPA DE ACESSIBILIDADE
ESCALA: 1:25



04 DETALHE DAS PLACAS DE SINALIZAÇÃO VERTICAL
ESCALA: 1:25



05 DETALHE DA PINTURA NA PISTA DE CAMINHADA
ESCALA: 1:25

NOTAS:
1. TODA A PINTURA NA PISTA DE CORRIDA SERÁ DE TINTA EPOX (MÍNIMO DE 3 DEMÃOS), NAS SEGUNTES CORES:
- VERMELHA
- BRANCA
- AMARELA

Nº	EMISSÃO INICIAL	DISCRIMINAÇÃO	EMITENTE	VERIFICAÇÃO	APROVAÇÃO	CÓDIGO	OBJETO
1	EMISSÃO INICIAL		CLAUDIO CUNHA	DULCÍDIO CARVALHO	DULCÍDIO CARVALHO	DE-CDN.001-K07	URBANIZAÇÃO
REVISÕES			DOCUMENTOS DE REFERÊNCIA				

OBSERVAÇÕES:
AS UNIDADES DO DESENHO SÃO:
- LINEARES: METRO
- ÁREA: METRO QUADRADO

PROJETISTA: CLAUDIO CUNHA
DESENHISTA: CLAUDIO CUNHA
VERIFICAÇÃO: DULCÍDIO CARVALHO
RESPONSÁVEL TÉCNICO: CLAUDIO EDUARDO BARBOSA CUNHA
CREA: 261835077-4

PÓRTICOS ENGENHARIA

EMPREENDIMENTO: CONSTRUÇÃO DE PRAÇA MUNICIPAL DATA: 12/01/2020
CLIENTE: PREFEITURA MUNICIPAL DECUMARU DO NORTE - PARÁ
EDEREÇO: AVENIDA DOS ESTADOS - CENTRO - CUMARU DO NORTE/PA
OBJETO: ACESSIBILIDADE E SINALIZAÇÃO
PLANTAS E DETALHES

ESCALA: INDICADA	CÓDIGO: DE-CDN.001-K04	REVISÃO: 1
------------------	------------------------	------------

email: porticos.mab@gmail.com tel: (+55) 94 9 8415.9085