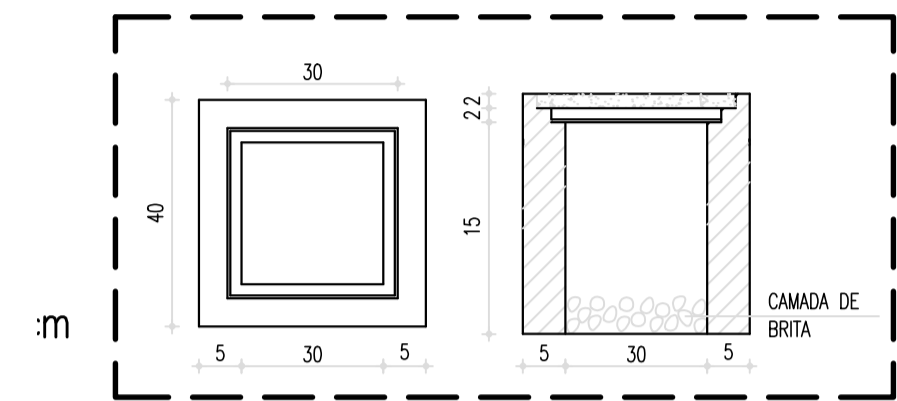
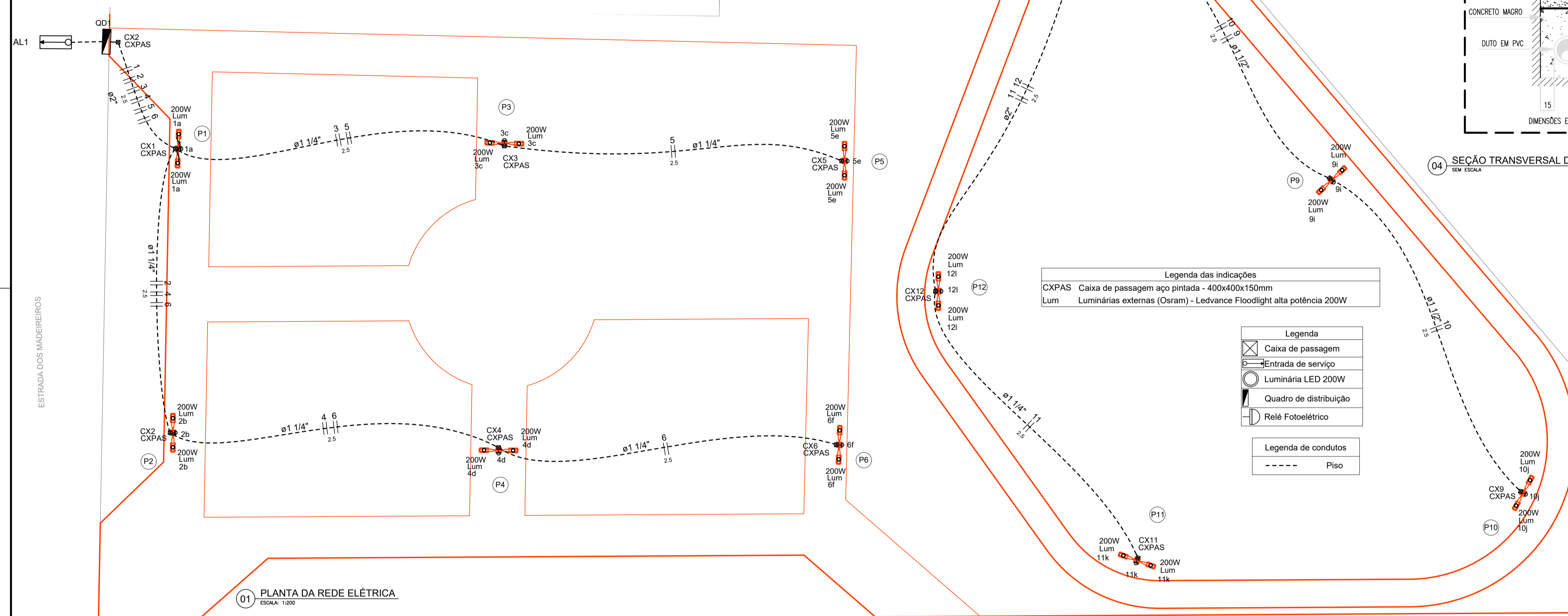


LEGENDA
 α - Número do Circuito Elétrico
 A - Circuito de Comando

02 DETALHE DAS DISTRIBUIÇÕES ELÉTRICAS NOS POSTES
 ESCALA: 1:20

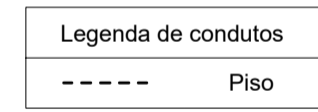
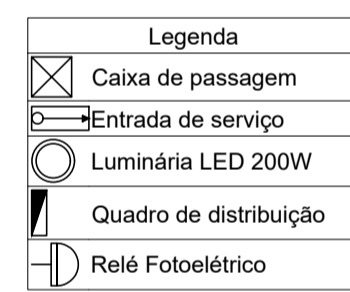


03 DETALHE DAS CAIXAS DE PASSAGENS
 SEM ESCALA



01 PLANTA DA REDE ELÉTRICA
 ESCALA: 1:200

Legenda das indicações
 CXPAS Caixa de passagem ap pintada - 400x400x150mm
 Lum Luminárias externas (Osram) - Ledvance Floodlight alta potência 200W

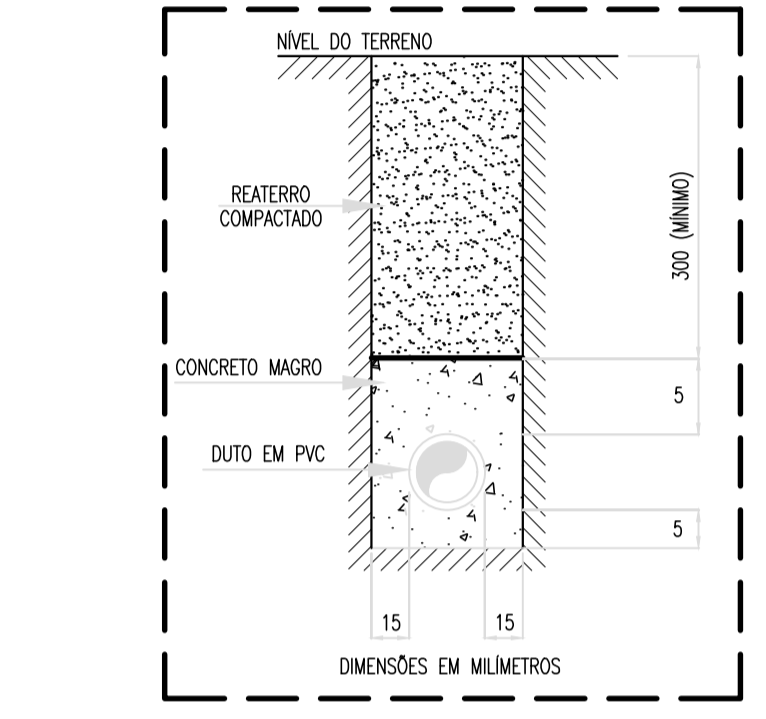
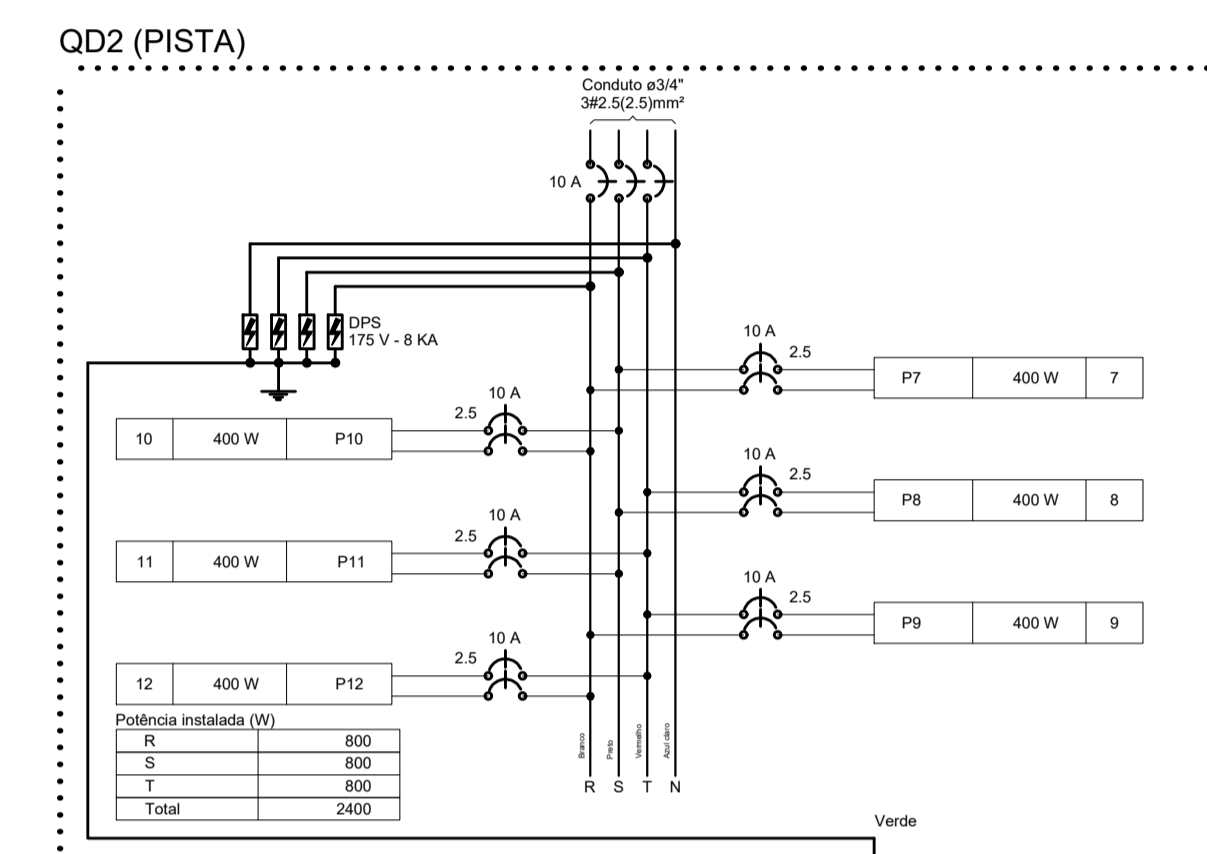
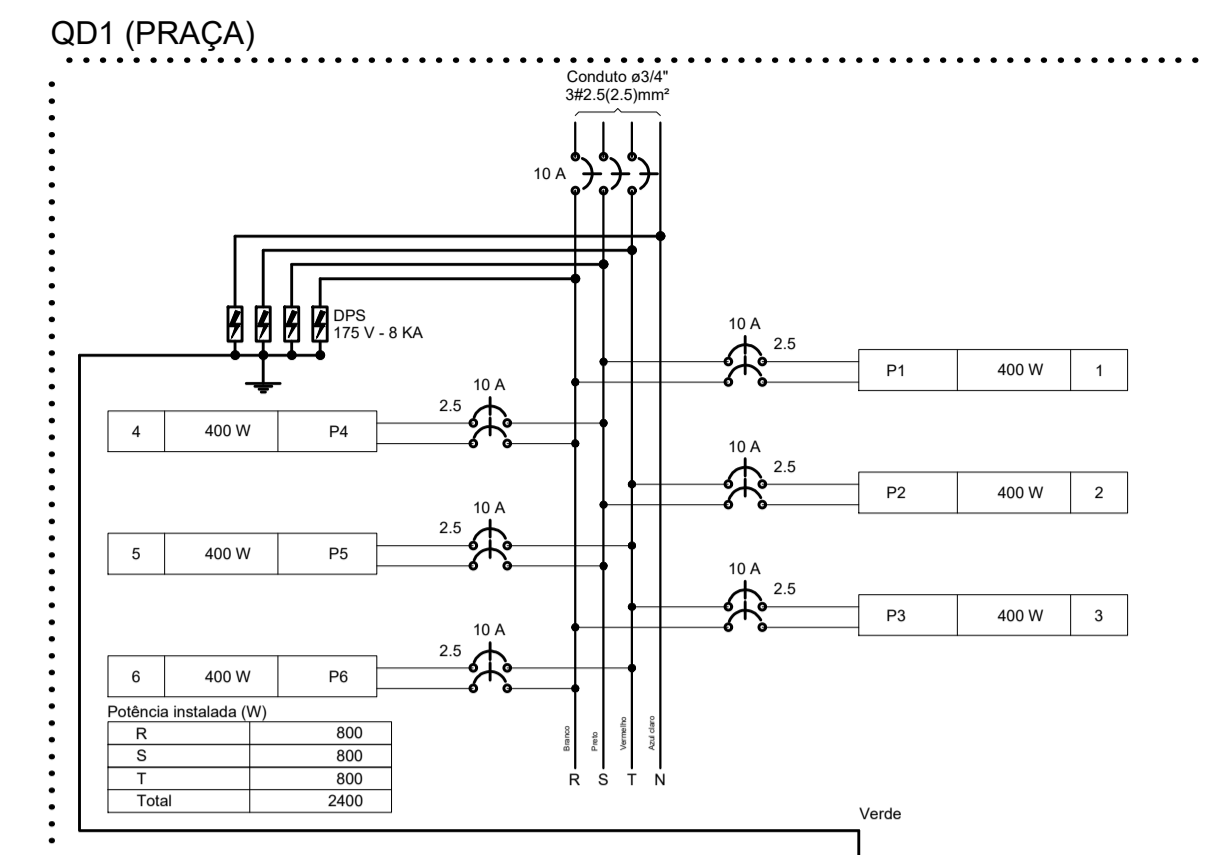


Quadro de Cargas (QD1)

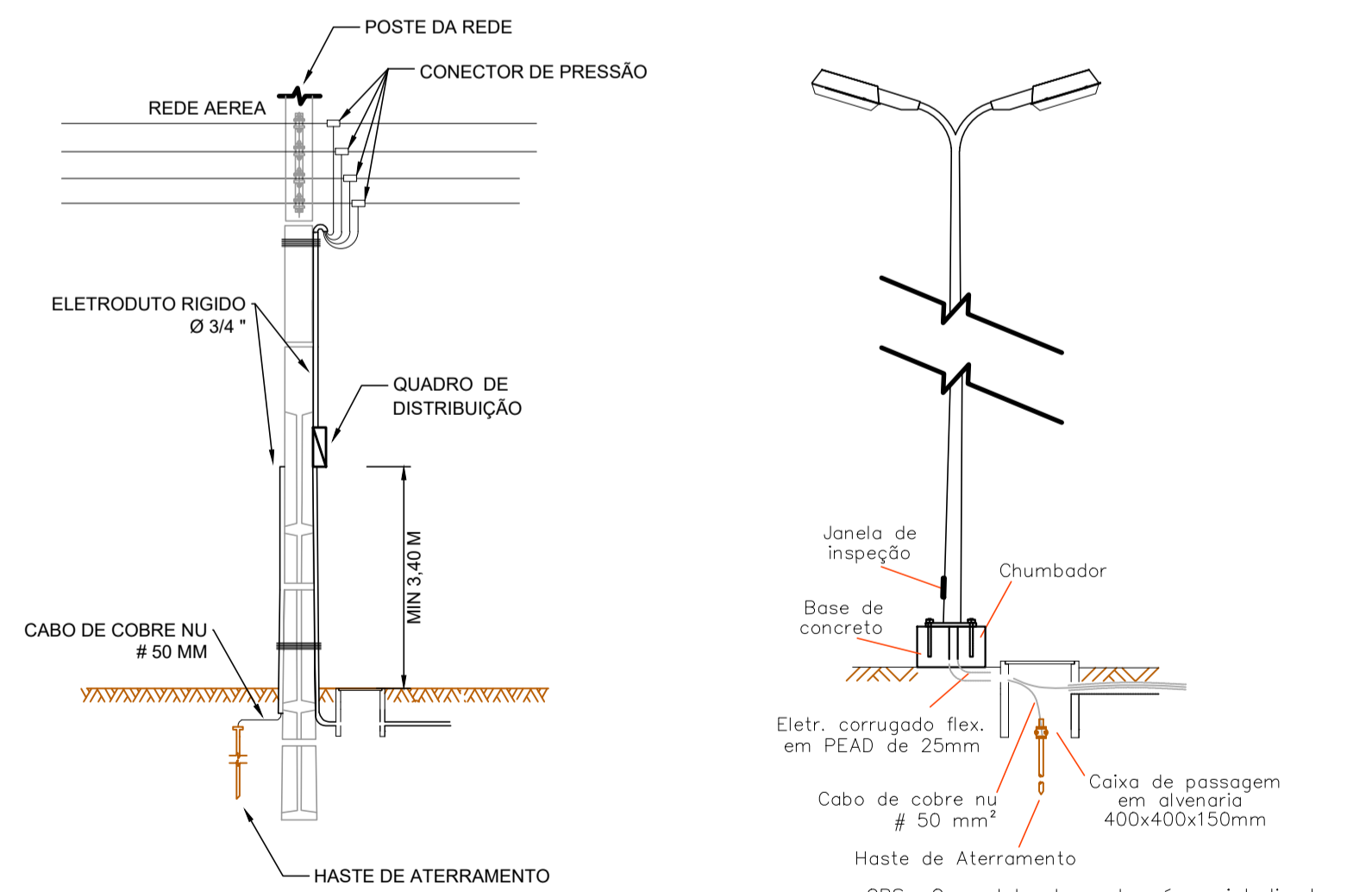
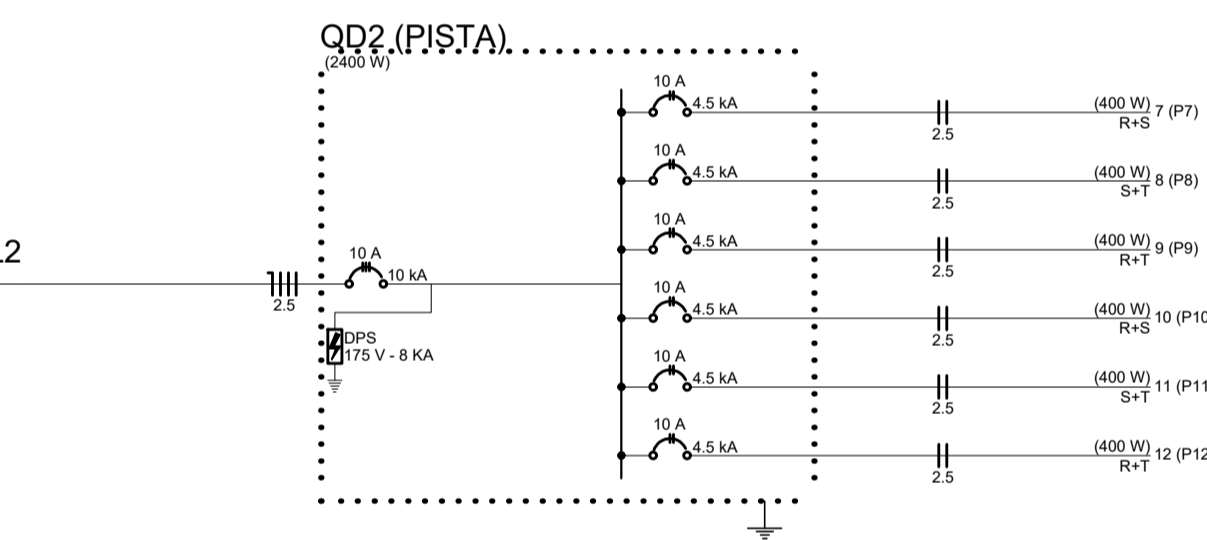
Circuito	Descrição	Esquema	Método de inst.	Tensão (V)	Pot. total. (VA)	Pot. total. (W)	Fases	Pot. - R (W)	Pot. - S (W)	Pot. - T (W)	FCT	FCA	In' (A)	Ip (A)	Seção (mm2)	Ic (A)	Disj (A)	dV parc (%)	dV total (%)	Status
1	P1	F+F	B1	220 V	444	400	R+S	200	200		1.00	0.57	3.5	2.0	2.5	24.0	10	0.53	0.79	OK
a	a	F+F	B1	220 V	444	400	R+S	200	200		1.00	0.57	3.5	2.0	2.5	24.0	10	0.24	0.49	OK
2	P2	F+F	B1	220 V	444	400	S+T		200	200	1.00	0.57	3.5	2.0	2.5	24.0	10	0.58	0.84	OK
b	b	F+F	B1	220 V	444	400	S+T		200	200	1.00	0.57	3.5	2.0	2.5	24.0	10	0.87	1.13	OK
3	P3	F+F	B1	220 V	444	400	R+T	200		200	1.00	0.57	3.5	2.0	2.5	24.0	10	0.93	1.19	OK
c	c	F+F	B1	220 V	444	400	R+T	200		200	1.00	0.57	3.5	2.0	2.5	24.0	10	1.23	1.49	OK
4	P4	F+F	B1	220 V	444	400	R+S	200	200		1.00	0.57	3.5	2.0	2.5	24.0	10			OK
d	d	F+F	B1	220 V	444	400	R+S	200	200		1.00	0.57	3.5	2.0	2.5	24.0	10			OK
5	P5	F+F	B1	220 V	444	400	S+T		200	200	1.00	0.57	3.5	2.0	2.5	24.0	10			OK
e	e	F+F	B1	220 V	444	400	S+T		200	200	1.00	0.57	3.5	2.0	2.5	24.0	10			OK
6	P6	F+F	B1	220 V	444	400	R+T	200		200	1.00	0.57	3.5	2.0	2.5	24.0	10			OK
f	f	F+F	B1	220 V	444	400	R+T	200		200	1.00	0.57	3.5	2.0	2.5	24.0	10			OK
TOTAL					2667	2400	R+S+T	800	800	800										

Quadro de Cargas (QD2)

Circuito	Descrição	Esquema	Método de inst.	Tensão (V)	Pot. total. (VA)	Pot. total. (W)	Fases	Pot. - R (W)	Pot. - S (W)	Pot. - T (W)	FCT	FCA	In' (A)	Ip (A)	Seção (mm2)	Ic (A)	Disj (A)	dV parc (%)	dV total (%)	Status
7	P7	F+F	B1	220 V	444	400	R+S	200	200		1.00	0.57	3.5	2.0	2.5	24.0	10	0.38	0.66	OK
g	g	F+F	B1	220 V	444	400	R+S	200	200		1.00	0.57	3.5	2.0	2.5	24.0	10	0.76	1.04	OK
8	P8	F+F	B1	220 V	444	400	S+T		200	200	1.00	0.57	3.5	2.0	2.5	24.0	10	1.15	1.43	OK
h	h	F+F	B1	220 V	444	400	S+T		200	200	1.00	0.57	3.5	2.0	2.5	24.0	10	1.55	1.84	OK
9	P9	F+F	B1	220 V	444	400	R+T	200		200	1.00	0.57	3.5	2.0	2.5	24.0	10	1.20	1.49	OK
i	i	F+F	B1	220 V	444	400	R+T	200		200	1.00	0.57	3.5	2.0	2.5	24.0	10			OK
10	P10	F+F	B1	220 V	444	400	R+S	200	200		1.00	0.57	3.5	2.0	2.5	24.0	10			OK
j	j	F+F	B1	220 V	444	400	R+S	200	200		1.00	0.57	3.5	2.0	2.5	24.0	10			OK
11	P11	F+F	B1	220 V	444	400	S+T		200	200	1.00	0.57	3.5	2.0	2.5	24.0	10			OK
k	k	F+F	B1	220 V	444	400	S+T		200	200	1.00	0.57	3.5	2.0	2.5	24.0	10			OK
12	P12	F+F	B1	220 V	444	400	R+T	200		200	1.00	0.57	3.5	2.0	2.5	24.0	10			OK
l	l	F+F	B1	220 V	444	400	R+T	200		200	1.00	0.57	3.5	2.0	2.5	24.0	10			OK
TOTAL					2667	2400	R+S+T	800	800	800										



04 SEÇÃO TRANSVERSAL DOS DUTOS ENTERRADOS
 SEM ESCALA



05 DETALHES ELÉTRICOS DA ALIMENTAÇÃO
 SEM ESCALA

06 DETALHES ELÉTRICOS DO POSTE
 SEM ESCALA

OBSERVAÇÕES:
 O QUADRO DE DISTRIBUIÇÃO DEVERÁ SEGUIR CRITÉRIOS E NORMAS ESTABELECIDAS PELA CONCESSIONÁRIA DE ENERGIA PARA A ALIMENTAÇÃO DE ÁREAS COM ILUMINAÇÃO PÚBLICA.

PROJETISTA: CLAUDIO CUNHA
 DESENHISTA: CLAUDIO CUNHA
 VERIFICAÇÃO: DULCÍDIO CARVALHO
 RESPONSÁVEL TÉCNICO:

EMPRESA: PÓRTICOS ENGENHARIA
 EMPREENDIMENTO: CONSTRUÇÃO DE PRAÇA MUNICIPAL DATA: 10/03/2020
 CLIENTE: PREFEITURA MUNICIPAL DECUMARU DO NORTE - PARÁ
 EDEREÇO: AVENIDA DOS ESTADOS - CENTRO - CUMARU DO NORTE/PA
 OBJETO: SISTEMAS ELÉTRICOS
 REDES DE ALIMENTAÇÃO E DISTRIBUIÇÃO

Nº	DISCRIMINAÇÃO	EMITENTE	VERIFICAÇÃO	APROVAÇÃO	CÓDIGO	OBJETO
2	INCLUSÃO DO ATERRAMENTO E DETALHES DA ALIMENTAÇÃO	CLAUDIO CUNHA	DULCÍDIO CARVALHO	DULCÍDIO CARVALHO		
1	EMISSÃO INICIAL	CLAUDIO CUNHA	DULCÍDIO CARVALHO	DULCÍDIO CARVALHO	DE-CDN.001-K07	URBANIZAÇÃO

CLAUDIO EDUARDO BARBOSA CUNHA
 CREA: 261835077-4

ESCALA:	CÓDIGO:	REVISÃO
INDICADA	DE-CDN.001-E01	2